

## Archived version

This version was current for the period set out in the footer below. Any amendment enacted after 11 Dec. 2025 with retroactive effect is not included.

Last amendment included: M.R. 20/2025

## Version archivée

La présente version était à jour pendant la période indiquée en bas de page. Les modifications rétroactives édictées après le 11 déc. 2025 n'y figurent pas.

Dernière modification intégrée : R.M. 20/2025

---

THE OIL AND GAS ACT  
(C.C.S.M. c. O34)

### Drilling and Production Regulation

---

Regulation 111/94  
Registered June 6, 1994

#### TABLE OF CONTENTS

Section

PART 1 DEFINITIONS

1 Definitions

PART 2 WELL AND BATTERY NAMES

- 2 Repealed
- 3 Well and battery names
- 4 Change of well name
- 5 Well and battery signs

PART 3 WELL LICENCE

- 6 Application for well licence
- 7 Change in ownership of well
- 8 Transfer of well licence
- 9 Restrictions on locating well
- 10 Performance deposits

PART 4 SPACING UNITS, TARGET AREAS  
AND OFF-TARGET PENALTIES

- 11 Standard size of spacing unit and target area

---

LOI SUR LE PÉTROLE ET LE GAZ NATUREL  
(c. O34 de la C.P.L.M.)

### Règlement sur le forage et la production de pétrole

---

Règlement 111/94  
Date d'enregistrement : le 6 juin 1994

#### TABLE DES MATIÈRES

Article

PARTIE 1 DÉFINITIONS

1 Définitions

PARTIE 2 NOM DES PUIITS ET DES  
BATTERIES

- 2 Abrogé
- 3 Nom des puits et des batteries
- 4 Modification du nom d'un puits
- 5 Panneau — puits et batterie

PARTIE 3 PERMIS D'EXPLOITATION DE  
PUIITS

- 6 Demande auprès du directeur
- 7 Changement de propriétaire
- 8 Transfert du permis d'exploitation de puits
- 9 Restrictions — emplacement d'un puits
- 10 Dépôts d'exécution

PARTIE 4 SURFACES UNITAIRES, ZONES  
CIBLES ET PÉNALITÉS POUR  
PUIITS HORS CIBLE

- 11 Grandeur — surfaces unitaires et zones cibles

12	Application to vary size of spacing unit or target area	12	Demande de modification de la grandeur
13	Horizontal well penetrating more than one spacing unit	13	Puits traversant plus d'une surface unitaire
14	Well completed outside target area	14	Puits complétés à l'extérieur de leur zone cible
15	Delegation	15	Délégation de pouvoir
16	Application for waiver of off-target penalty	16	Demande de renonciation à la pénalité
<b>PART 5</b>	<b>EQUIPMENT REGISTRATION</b>	<b>PARTIE 5</b>	<b>ENREGISTREMENT DE L'ÉQUIPEMENT</b>
17	Drilling rig, service rig and truck registration	17	Appareil de forage, plate-forme de maintenance et camions
<b>PART 6</b>	<b>DRILLING, COMPLETING SERVICING AND ABANDONMENT</b>	<b>PARTIE 6</b>	<b>FORAGE, COMPLÉTION, ENTRETIEN ET ABANDON</b>
18	Licensee to give notice to district office	18	Avis au bureau de district
19	Variation in well operation approved under Act	19	Autorisation — modification de l'exploitation
20	Posting of licence and signs	20	Affichage du permis et des panneaux
21	Drilling BOP requirements	21	Normes de forage des systèmes obturateur
22	Drilling accumulator system	22	Système d'accumulateurs de forage
23	Drilling BOP system controls	23	Commandes du système obturateur de puits
24	Drilling kill system requirements	24	Exigences — systèmes de neutralisation
25	Drilling bleed-off and manifold system requirements	25	Exigences — conduites d'écoulement et manifold
26	Mud gas separator	26	Séparateur boue / gaz
27	Mud tank warning device	27	Avertisseur du bassin à boue
28	Drilling mud system	28	Circuit des boues de forage
29	Drilling operations conducted in cold weather	29	Opérations de forage par temps froid
30	Equipment to be maintained on drilling rig	30	Équipement des appareils de forage
31	Air drilling	31	Forage à l'air comprimé
32	Drilling BOP pressure tests	32	Essai sous pression des obturateurs de forage
33	Drilling BOP equipment training	33	Formation pour les systèmes obturateur
34	Service rig BOP system	34	Système obturateur — entretien
35	BOP shop servicing	35	Entretien en atelier
36	Director may vary BOP requirements	36	Modification des exigences pour les obturateurs
37	Internal combustion engines	37	Moteur à combustion interne
38	Construction and use of drill pit	38	Construction et utilisation des bassins à boue
39	Clean up of wellsite	39	Nettoyage du chantier de forage
40	Removal of drilling rig	40	Enlèvement de l'appareil de forage
41	Surface casing	41	Tubage de surface
42	Surface casing vent	42	Prise d'air du tubage de surface
43	Drill stem testing	43	Essai aux tiges
44	Production casing	44	Tubage de production
45	Adequate equipment and methods	45	Équipement et méthodes
46	Use of condensate	46	Utilisation de condensat
47	Approval of well operations	47	Autorisation — exploitation de puits
48	Production and injection through tubing	48	Extraction et injection par le tubage
49	Packer for injection or disposal	49	Packer pour injection
50	Isolation of tubing and casing		
51	Casing leak		

52	Application to complete multi-pool well	50	Isolation du tubage
53	Inactive wells	51	Fuite dans le tubage
54	Non-refundable levy for inactive well or battery	52	Demande de complétion — gisements multiples
54.1	Account reviewed annually	53	Puits inactifs
55	Dry hole abandonment	54	Puits ou batterie inactif — cotisation non remboursable
56	Cased hole abandonment	54.1	Examen annuel du Fonds
57	Director may vary abandonment requirements	55	Abandon d'un puits à sec
57.1	Flow line to be abandoned	56	Abandon d'un trou tubé
58	Site clean up and contouring	57	Modification des exigences d'abandon
59	Rehabilitation	57.1	Obligation d'abandonner les conduites
60	Certificate of Abandonment	58	Nettoyage et rétablissement des courbes
		59	Remise en état
PART 7	PRODUCTION OPERATIONS	60	Certificat d'abandon
61	Definition	PARTIE 7	OPÉRATIONS DE PRODUCTION
62	Maximum production rate	61	Définition
63	Multiple wells in spacing unit	62	Taux de production maximal
64	Repealed	63	Plus d'un puits dans une surface unitaire
65	Delegation	64	Abrogé
66	On-production date	65	Délégation de pouvoir
67-67.1	Repealed	66	Date du début de la production
68	Well recompleted	67-67.1	Abrogés
69	Well testing	68	Remise de production d'un puits
70	Application for salt water disposal permit	69	Essais des puits
71	Application for approval of enhanced oil recovery	70	Demande de licence d'élimination d'eau salée
72	Delegation	71	Demande d'autorisation de récupération assistée
73	EOR report	72	Délégation de pouvoir
74	Operator to give notice to district office	73	Rapport sur la RAP
75	Application for battery operating permit	74	Avis de l'exploitant au bureau de district
76	Application for battery modification	75	Demande de licence d'exploitation de batterie
76.1	Flaring or venting at existing batteries	76	Demande de modification de batterie
77	Operator to maintain site of well and battery	76.1	Brûlage ou dégagement dans l'atmosphère
78	Suspension of battery	77	Entretien des emplacements et des chantiers
78.1	Summary of operations	78	Suspension de l'exploitation d'une batterie
79	Application to abandon battery	78.1	Résumé des opérations
80	Tanks	79	Demande d'autorisation d'abandon
81	Pop tank	80	Réservoirs
82	Construction or use of emergency storage pits	81	Réservoirs de récupération
83	Process vessels	82	Réservoirs de stockage d'urgence
84	Flare design and operation	83	Normes canadiennes — cuves de traitement
85	Fire protection	84	Conception et exploitation du dispositif de brûlage
85.1	Hydrogen sulphide gas safety requirements	85	Protection contre les incendies
85.2	Well and battery emissions	85.1	Exigences en matière de sécurité — hydrogène sulfuré
85.3	Off-lease odours	85.2	Émissions provenant du puits et de la batterie

86	Electrical installations at well or battery	85.3	Odeurs hors périmètre d'exploitation
87	Machine guarding	86	Installations électriques
88	Fencing requirements	87	Dispositifs de protection de la machinerie
89	Oilfield waste	88	Exigences en matière de clôtures
89.1	Royalty rate on seizure	89	Déchets des champs pétrolifères
		89.1	Taux des redevances
<b>PART 8</b>	<b>FLOW LINE</b>	<b>PARTIE 8</b>	<b>CONDUITES DE COLLECTE</b>
90	Definition	90	Définition
91	Licensee to give notice to district office	91	Avis au bureau de district
92	Flow line requirements	92	Normes — conduites de collecte
93	Application	93	Demande de permis d'exploitation
94	Corrosion protection	94	Protection contre la corrosion
95	Temporary flow lines	95	Conduites de collecte temporaires
96	Pressure testing	96	Essais sous pression
97	Flow line replacement	97	Remplacement d'une conduite de collecte
98	Suspension of flow line	98	Suspension de l'exploitation des conduites
99	Abandonment of flow line	99	Abandon des conduites
100	Report of suspension or abandonment	100	Rapport
<b>PART 9</b>	<b>SPILLS ENVIRONMENTAL PROTECTION</b>	<b>PARTIE 9</b>	<b>DÉVERSEMENTS PROTECTION DE L'ENVIRONNEMENT</b>
101	Spill report	101	Rapport sur les déversements
102	Operator to recover fluid during clean up	102	Récupération des fluides durant le nettoyage
103	Reclamation of a spill or abandoned site	103	Remise en état de l'emplacement d'un déversement ou d'un emplacement abandonné
104	Environmental protection plan	104	Programme de protection de l'environnement
<b>PART 10</b>	<b>MEASUREMENT</b>	<b>PARTIE 10</b>	<b>JAUGEAGE ET MESURE</b>
105	Measurement of oil	105	Jaugeage du pétrole
106	Measurement of gas	106	Jaugeage du gaz
107	Measurement of water	107	Jaugeage de l'eau
108	Measurement of injection fluids	108	Jaugeage des fluides d'injection
109	Measurement of production	109	Mesure de la production
<b>PART 11</b>	<b>WELL DATA</b>	<b>PARTIE 11</b>	<b>DONNÉES RELATIVES AUX Puits</b>
110	Deviation and directional surveys	110	Étude de déviation et diagraphie directionnelle
111	Drill cuttings samples	111	Échantillons de déblais de forage
112	Core and core analysis	112	Carottes et analyse des carottes
113	Open hole logs	113	Diagraphie des trous en découvert
114	Drill stem test results	114	Résultat des essais aux tiges
115	Licensee of exploratory well to obtain samples	115	Échantillons de puits d'exploration
116	Reservoir pressure measurement	116	Mesure de la pression des réservoirs

## PART 12 RECORDS AND REPORTS

- 117 Submission of sample or report under Part 11
- 117.1 Electronic submission of report
- 118 Tour reports
- 119 Weekly status reports
- 120 Monthly production and injection report
- 120.1 Classification of oil
- 121 Statement by purchaser of oil or gas
- 122 Operator to report fire, blow-out or accident

## PART 13 RELEASE OF INFORMATION

- 123 Definitions
- 124 Release of information

## PART 13.1 REVIEW

- 124.1 Review and recommendation

## PART 14 REPEAL AND COMING INTO FORCE

- 125 Repeal
- 126 Coming into force

## Schedule

- A Schedule of Fees and Levies
- B Transfer of Well Licence
- C Table of Minimum Distance Requirements
- D Repealed
- E Requirements for a Drilling Blow-out Prevention System
- F Off-Target Penalty Factors
- G Concentrations of Hydrogen Sulphide and Sulphur Dioxide

## PARTIE 12 DOSSIERS ET RAPPORTS

- 117 Présentation d'échantillons ou de rapports
- 117.1 Présentation des rapports sous une forme électronique
- 118 Rapport de forage
- 119 Rapports hebdomadaires sur l'état d'un puits
- 120 Rapport mensuel de production et d'injection
- 120.1 Classification du pétrole
- 121 Déclaration des acheteurs de pétrole ou de gaz
- 122 Déclaration de feux, d'éruptions et d'accidents

## PARTIE 13 DIVULGATION DE RENSEIGNEMENTS

- 123 Définitions
- 124 Divulgence de renseignements

## PARTIE 13.1 RÉVISION

- 124.1 Révision du règlement

## PARTIE 14 ABROGATION ET ENTRÉE EN VIGUEUR

- 125 Abrogation
- 126 Entrée en vigueur

## Annexe

- A Tarif des droits et des cotisations
- B Transfert de permis d'exploitation de puits
- C Tableau des distances minimales
- D Abrogée
- E Normes pour les systèmes obturateur de puits pour le forage
- F Facteurs de pénalité pour puits hors cible
- G Concentrations d'hydrogène sulfuré et de bioxyde de soufre

PART 1  
DEFINITIONS

**Definitions**

**1** In this regulation,

"**Act**" means *The Oil and Gas Act*; (« Loi »)

"**API gravity**" means American Petroleum Institute gravity; (« densité API »)

"**approved**" means approved by the director, unless otherwise indicated; (« autorisé »)

"**area of common ownership**" means two or more adjoining spacing units in which the interest of each owner is the same in each of the spacing units; (« zone en copropriété »)

"**battery**" includes a facility used to store, process or dispose of oilfield waste; (« batterie »)

"**blow-out preventer**" means a special casing head used in rotary drilling, well completion and servicing to prevent an escape of fluid from a well; (« obturateur »)

"**blow-out prevention system**" means an arrangement of blow-out preventers, accumulator system, kill system and bleed-off lines installed at a well to prevent the escape of fluid from the well; (« système obturateur de puits »)

"**development well**" means a well that is not an exploratory well; (« puits de développement »)

"**district office**" means the office of the branch specified by the director for an area of the province; (« bureau de district »)

"**drainage unit**" means a drainage unit as defined in the *Crown Royalty and Incentives Regulation*; (« surface de drainage »)

"**exploratory well**" means a well that, on the day the well licence is issued,

(a) is located more than 0.8 km, measured from the centre of the respective spacing units, from the nearest well that has been cased for the production of oil and gas and that has not since been abandoned as a dry hole, or

PARTIE 1  
DÉFINITIONS

**Définitions**

**1** Les définitions qui suivent s'appliquent au présent règlement.

« **amélioration de surface** » Construction, notamment un puits, un chemin de fer, un pipeline, une conduite de collecte, une assiette routière, une ligne de transport d'énergie ainsi que les pistes et les voies de circulation pour les avions. ("surface improvement")

« **autorisé** » Autorisé par le directeur, sauf indication contraire. ("approved")

« **batterie** » S'entend notamment d'installations d'entreposage, de traitement ou d'élimination des déchets des champs pétrolifères. ("battery")

« **batterie inactive** » Batterie désignée comme étant inactive en vertu de l'article 54. ("inactive battery")

« **bureau de district** » Le bureau de la Direction désigné par le directeur pour un territoire donné de la province. ("district office")

« **camion-citerne** » Camion utilisé pour le transport de l'eau salée ou de tout mélange d'eau salée et d'autres substances extraites. ("salt water truck")

« **chantier de forage** » Surface d'un bien-fonds faisant l'objet d'un droit d'entrée accordé, aux fins du forage et de l'exploitation d'un puits, soit par le propriétaire de la surface du bien-fonds, soit en vertu de la *Loi sur les droits de surface*. ("wellsite")

« **classe pétrolière** » Classe de pétrole déterminée en vertu de l'article 120.1. ("oil classification")

« **cuve de traitement** » Cuve utilisée pour le traitement des substances extraites. ("process vessel")

« **date de fin du forage** » Date à laquelle est atteinte la profondeur finale permise du puits lorsque celui-ci est foré de façon continue à partir du début du battage au câble. ("finished drilling date")

(b) is located less than 0.8 km, measured from the centre of the respective spacing units, from the nearest well that has been cased for the production of oil and gas and has not since been abandoned as a dry hole and has a licensed depth that is in a formation that is deeper than the depth of the cased well; (« puits d'exploration »)

"**finished drilling date**" means the date on which the licensed total depth is reached after the well has been spudded and continuously drilled; (« date de fin du forage »)

"**flame type equipment**" means electrical or fired heating equipment that is not explosion proof, and includes a space heater, torch, heated process vessel, boiler, electric arc welder, open flame welder and an exposed element electric heater or appliance; (« outillage à flamme découverte »)

"**gas-oil ratio**" or "**GOR**" means the ratio of the number of cubic metres of gas produced from a source in a given period of time to the number of cubic metres of oil produced from the source in the same period of time; (« rapport gaz-pétrole » ou « RGP »)

"**horizontal well**" means

(a) a well that is drilled so as to achieve an angle of not less than 80° from the vertical for not less than 100 m, or

(b) a well in which the angle or distance requirements in clause (a) are not achieved owing, in the director's opinion, to mechanical difficulties; (« puits horizontal »)

"**inactive battery**" means a battery designated as inactive under section 54; (« batterie inactive »)

"**inactive well**" means a well designated as inactive under section 54; (« puits inactif »)

"**licensee**" means, other than in Part 8 of this regulation, the holder of a well licence issued under Part 8 of the Act; (« titulaire de permis »)

"**multi-pool well**" means a well in which there is production from or injection into more than one pool; (« puits de gisements multiples »)

« **déchets des champs pétrolifères** »

a) Fluide utilisé pour le forage, la complétion, l'entretien ou l'abandon d'un puits;

b) huile usagée, eau, boues et déchets de raffinage provenant d'un puits ou d'une installation gazière et pétrolière;

c) sols, neige ou débris contaminés par des substances extraites;

d) les autres déchets provenant d'un puits ou d'une installation gazière et pétrolière. ("oilfield waste")

« **densité API** » Mesure de densité établie par l'American Petroleum Institute. ("API gravity")

« **emprise routière** » Emprise que le gouvernement provincial ou fédéral arpente dans le but d'y construire une route. La présente définition vise également les emprises routières créées en vertu d'une loi, les emprises publiques destinées à la construction de routes et les emprises routières relevant de l'administration d'une municipalité. ("road allowance")

« **entretien** » Activités se déroulant à un puits entre sa complétion et son abandon. ("servicing")

« **Loi** » La Loi sur le pétrole et le gaz naturel. ("Act")

« **numéro d'identification de puits** » Ensemble de chiffres et de lettres que la Direction attribue à un puits afin de l'identifier. ("unique well identifier")

« **obturateur** » Tête de tubage spéciale utilisée pour les forages rotary et la complétion ou l'entretien de puits afin d'empêcher l'écoulement de fluides. ("blow-out preventer")

« **odeurs hors périmètre d'exploitation** » Odeurs qui résultent de l'émission d'hydrogène sulfuré ou d'un autre composé à partir d'un puits ou d'une batterie et qui peuvent être détectées au delà de l'emplacement de la batterie ou du chantier de forage. ("off-lease odours")

"**off-lease odours**" means odours resulting from the emission of hydrogen sulphide or another compound from a well or battery that is detectable beyond the battery or wellsite; (« odeur hors périmètre d'exploitation »)

"**oil classification**" means the classification of oil determined under section 120.1; (« classe pétrolière »)

"**oilfield waste**" means

(a) a fluid used in the drilling, completion, servicing or abandonment of a well,

(b) waste oil, water or sludge from a well or oil and gas facility,

(c) soil, snow or debris contaminated with production, or

(d) any other waste material from a well or oil and gas facility; (« déchets des champs pétrolifères »)

"**permittee**" means the holder of a battery operating permit issued under Part 9 of the Act; (« titulaire de licence »)

"**process vessel**" means a vessel used in the processing or treatment of production; (« cuve de traitement »)

"**production**" means any fluid produced from a well and includes oil, water and gas; (« substances extraites », « extraction » ou « production »)

"**road allowance**" means a right of way surveyed for the purpose of a road by either the federal or provincial government survey and includes a right of way provided by a statute for the purpose of a road, a right of way dedicated to the public use as a highway, and a road allowance under the jurisdiction of a municipality; (« emprise routière »)

"**salt water truck**" means a truck used to haul salt water or any mixture of salt water and other production; (« camion-citerne »)

"**servicing**" means activities carried on in a well after the well is completed and before the well is abandoned; (« entretien »)

« **outillage à flamme découverte** » Outils électriques ou à combustion qui ne sont pas antidéflagrant. La présente définition vise notamment les générateurs individuels, les chalumeaux, les cuves de traitement chauffées, les chaudières, les appareils de soudage à l'arc ou à flamme découverte ainsi que les radiateurs électriques et les appareils électriques comportant un élément chauffant à découvert. ("flame type equipment")

« **puits de développement** » Puits autre qu'un puits d'exploration. ("development well")

« **puits de gisements multiples** » Puits qui produit à partir de plusieurs gisements ou qui sert à l'injection dans plus d'un gisement. ("multi-pool well")

« **puits d'exploration** » Puits qui, le jour de la délivrance du permis d'exploitation de puits :

a) est situé à plus de 0,8 km du puits le plus près qui a été tubé en vue de l'extraction de pétrole et de gaz et qui n'a pas été abandonné depuis pour cause d'improductivité, la distance étant mesurée à partir du centre des surfaces unitaires respectives de chaque puits;

b) est situé à moins de 0,8 km du puits le plus près ayant été tubé en vue de l'extraction de pétrole et de gaz et n'ayant pas été abandonné depuis pour cause d'improductivité, et dont le fond est situé, en vertu du permis d'exploitation, dans une formation plus profonde que celle du puits tubé, la distance étant mesurée à partir du centre des surfaces unitaires respectives de chaque puits. ("exploratory well")

« **puits horizontal** »

a) Puits ayant au moins 100m à un angle d'inclinaison d'au moins 80° par rapport à la verticale;

b) puits qui n'est pas conforme aux exigences d'inclinaison ou de longueur visées à l'alinéa a) en raison, selon le directeur, de problèmes mécaniques. ("horizontal well")

« **puits inactif** » Puits désigné comme étant inactif en vertu de l'article 54. ("inactive well")

"**surface improvement**" means a structure of any kind and includes a well, railway, pipeline, flow line, roadway, power line and a runway and taxiway for an aircraft; (« amélioration de surface »)

"**unique well identifier**" means a series of numbers and letters assigned by the branch to a well for the purpose of identifying the well; (« numéro d'indentification de puits »)

"**water covered area**" means an area normally covered by flowing or standing water; (« zone submergée »)

"**water-oil ratio**" or "**WOR**" means the ratio of the number of cubic metres of water produced from a source in a given period of time to the number of cubic metres of oil produced from the same source in the same period of time; (« rapport eau-pétrole » ou « REP »)

"**wellhead**" means equipment, other than blow-out prevention equipment, used to maintain control of a well at the surface, and includes the surface casing head; (« tête de puits »)

"**wellsite**" means land surface to which a right of entry has been granted by the owner of the land surface or under *The Surface Rights Act* for the purpose of drilling and operating a well. (« chantier de forage »)

M.R. 51/95; 116/2001; 20/2025

« **rapport eau-pétrole** » ou « **REP** » Nombre de mètres cubes d'eau extrait d'une source pendant une période donnée par rapport au nombre de mètres cubes de pétrole extrait en même temps de la même source. ("water-oil ratio" or "WOR")

« **rapport gaz-pétrole** » ou « **RGP** » Nombre de mètres cubes de gaz extrait d'une source pendant une période donnée par rapport au nombre de mètres cubes de pétrole extrait en même temps de la même source. ("gas-oil ratio" or "GOR")

« **substances extraites** », « **extraction** » ou « **production** » Fluide extrait d'un puits, notamment du pétrole, de l'eau et du gaz. ("production")

« **surface de drainage** » Surface de drainage au sens du *Règlement sur les redevances pétrolières de la Couronne et les mesures d'encouragement du secteur pétrolier*. ("drainage unit")

« **système obturateur de puits** » Obturateurs, système d'accumulateurs, système de neutralisation et conduites d'écoulement installés à un puits afin d'y empêcher l'écoulement de fluides. ("blow-out prevention system")

« **tête de puits** » Équipement, à l'exception des éléments d'un système obturateur de puits, servant à garder le contrôle d'un puits au niveau du sol. La présente définition vise également les têtes de tubage de surface. ("wellhead")

« **titulaire de licence** » Titulaire d'une licence d'exploitation de batterie délivrée en application de la partie 9 de la *Loi*. ("permittee")

« **titulaire de permis** » Sauf dans la partie 8 du présent règlement, titulaire d'un permis d'exploitation de puits délivré en application de la partie 8 de la *Loi*. ("licensee")

« **zone en copropriété** » Au moins deux surfaces unitaires adjacentes dans lesquelles chacun des titulaires d'intérêt économique direct et des titulaire de redevances détient un intérêt égal. ("area of common ownership")

« **zone submergée** » Zone normalement recouverte d'eau stagnante ou courante. ("water covered area")

R.M. 51/95; 116/2001; 20/2025

## PART 2

## WELL AND BATTERY NAMES

**2** [Repealed]

M.R. 145/98

**Well and battery names**

**3(1)** In naming a well or battery, the director may include such identifying information as he or she considers necessary or advisable.

**3(2)** The well or battery name set out by the director in a well licence or battery operating permit is the name by which the well or battery is to be known and referred to for all purposes under the Act.

**Change of well name**

**4(1)** Where the director changes the name of a well under subsection 99(1) of the Act, the director shall give the licensee written notice of the new name.

**4(2)** An application under subsection 99(1) of the Act by a licensee to change the name of the well may be made to the director and must include

- (a) the application fee set out in Schedule A;
- (b) the new name proposed by the licensee; and
- (c) if the proposed name change is the result of a reorganization of a corporation or partnership, a copy of the certificate of amalgamation, certificate of amendment or other documentation confirming the change in name of the corporation or partnership.

M.R. 116/2001

**Well and battery signs**

**5(1)** Within six weeks after the finished drilling date or after a date on which the well licence is transferred under section 8, the licensee shall post at the wellsite a sign that

## PARTIE 2

## NOM DES Puits ET DES BATTERIES

**2** [Abrogé]

R.M. 145/98

**Nom des puits et des batteries**

**3(1)** Le directeur peut, lorsqu'il nomme un puits ou une batterie, inclure les renseignements qu'il considère nécessaires.

**3(2)** Le nom que le directeur inscrit sur le permis d'exploitation de puits ou sur la licence d'exploitation de batterie constituée, aux fins de la *Loi*, le nom officiel du puits ou de la batterie.

**Modification du nom d'un puits**

**4(1)** S'il modifie le nom d'un puits en vertu du paragraphe 99(1) de la *Loi*, le directeur fait parvenir au titulaire de permis un avis écrit précisant le nouveau nom du puits.

**4(2)** Les demandes de modification de nom des puits que déposent les titulaires de permis en vertu du paragraphe 99(1) de la *Loi* sont présentées au directeur et comprennent :

- a) le droit devant accompagner toute demande et prévu à l'annexe A;
- b) le nouveau nom que propose le titulaire de permis;
- c) si la modification de nom projetée résulte de la réorganisation d'une corporation ou d'une société en nom collectif, une copie du certificat de fusion, du certificat de modification ou des autres documents confirmant la modification du nom de la corporation ou de la société en nom collectif.

R.M. 116/2001

**Panneau — puits et batterie**

**5(1)** Dans les six semaines qui suivent la date d'achèvement du forage ou après la date de transfert du permis d'exploitation de puits en vertu de l'article 8, le titulaire du permis installe au chantier de forage un panneau :

(a) sets out the location of the well and the name of the licensee in letters and numbers not less than 3 cm in height;

(b) is visible from the entrance to the wellsite from the access road; and

(c) if the well is a horizontal well, includes the surface location of the well and the location of the end of each lateral drilled in the well.

**5(2)** Notwithstanding subsection (1), an inspector may require an additional well sign to be posted in a conspicuous place at the entrance of the access road to the wellsite.

**5(3)** A permittee shall post in a prominent place at the entrance of the access road to the battery site, a sign that sets out in letters and numbers not less than 5 cm in height

(a) the location of the battery;

(b) the name of the permittee; and

(c) the telephone number of the permittee or the operator of the battery.

**5(4)** A licensee or permittee who is required under this section to post a sign shall maintain the sign in good condition until the well or battery is abandoned.

M.R. 145/98

a) indiquant son nom et l'emplacement du puits en lettres et en chiffres d'au moins trois centimètres de hauteur;

b) qu'il place à l'entrée du chantier et qui est visible depuis le chemin d'accès;

c) qui indique, dans le cas d'un puits horizontal, l'emplacement du puits à la surface ainsi que l'emplacement de chaque partie latérale du puits.

**5(2)** Malgré le paragraphe (1), un inspecteur peut exiger qu'un autre panneau soit installé bien à la vue à l'entrée du chemin d'accès du chantier de forage.

**5(3)** Les titulaires de licence installent bien à la vue, à l'entrée du chemin donnant accès à l'emplacement de la batterie, un panneau indiquant, en lettres et en chiffres d'au moins cinq centimètres de hauteur :

a) l'emplacement de la batterie;

b) leur nom;

c) leur numéro de téléphone ou celui de l'exploitant de la batterie.

**5(4)** Le titulaire de permis ou de licence qui est tenu, en application du présent article, d'installer un panneau est également tenu de le garder en bon état tant que la batterie ou le puits n'est pas abandonné.

R.M. 145/98

## PART 3

## PARTIE 3

## WELL LICENCE

## PERMIS D'EXPLOITATION DE PUIT'S

**Application for well licence**

**6(1)** An application under section 90 of the Act for a well licence must be submitted to the director in an electronic form acceptable to the director and the applicant must provide the following to the branch:

- (a) the application fee and levy set out in Schedule A;
- (b) a copy of a survey plan, acceptable to the director, of the area surrounding the proposed well;
- (c) a copy of documentation to support the applicant's right to the oil and gas in the spacing unit, including
  - (i) where the oil and gas rights are not owned by the Crown, an executed lease of the oil and gas rights, or
  - (ii) where the applicant owns the oil and gas rights, a copy of the certificate of title;
- (d) a copy of an executed surface lease or an order under *The Surface Rights Act* that provides the applicant with access to the wellsite;
- (e) a copy of the proposed drilling program, including
  - (i) a prognosis of formation tops,
  - (ii) details of the logging program,
  - (iii) anticipated core and drill stem test intervals, and
  - (iv) details of casing and cementing operations;
- (f) the performance deposit required under section 10; and
- (g) any other information the director may require.

**Demande auprès du directeur**

**6(1)** Les demandes de permis d'exploitation de puits visées à l'article 90 de la *Loi* sont présentées au directeur à l'aide d'une formule électronique qu'il juge acceptable et l'auteur de la demande fournit à la Direction ce qui suit :

- a) la contribution et le droit devant accompagner toute demande prévus à l'annexe A;
- b) une copie du plan d'arpentage de la zone entourant le projet de puits que le directeur juge acceptable;
- c) une copie des documents étayant le droit que l'auteur de la demande détient sur le pétrole et le gaz de la surface unitaire, y compris :
  - (i) soit un bail dûment signé visant les droits gaziers et pétroliers si ceux-ci n'appartiennent pas à la Couronne,
  - (ii) soit une copie du certificat de titre si l'auteur de la demande est propriétaire des droits gaziers et pétroliers;
- d) une copie dûment signée d'un bail de surface ou une copie d'une ordonnance rendue en vertu de la *Loi sur les droits de surface* accordant à l'auteur de la demande le droit d'accès au chantier;
- e) une copie du programme de forage, y compris :
  - (i) les pronostics de l'emplacement du toit de la formation,
  - (ii) les détails du programme de diagraphie,
  - (iii) les intervalles prévus pour les essais de carottages et les essais aux tiges,
  - (iv) les détails des opérations de tubage et de cimentation;
- f) le dépôt d'exécution exigé en application de l'article 10;

g) les autres renseignements dont le directeur a besoin.

**6(2)** Where, in the opinion of the director, the location of the proposed well or any related oil and gas facility is in an environmentally sensitive area, the director may require the applicant to submit a plan to prevent or minimize any impact of the well or facility on the area.

**6(2)** S'il considère qu'un projet de puits ou d'installations gazières et pétrolières connexes est situé dans une région écologiquement sensible, le directeur peut exiger que l'auteur de la demande présente un programme visant à empêcher ou à minimiser les effets adverses du puits ou des installations dans la région.

**6(3)** An applicant proposing to drill a horizontal well shall provide the director with the following:

**6(3)** L'auteur de la demande qui a l'intention de forer un puits horizontal fournit au directeur :

(a) an indication, on the plan required under clause (1)(b), of the bottom hole location of the well and the boundaries of all spacing units that are in the proposed drainage unit for the well;

a) l'indication, sur le plan exigé en application de l'alinéa (1)b), de l'emplacement du fond du puits et des limites des surfaces unitaires faisant partie de la surface de drainage du puits;

(b) a diagram that shows the proposed profile of the well;

b) un diagramme de la coupe longitudinale projetée du puits;

(c) a copy of any agreement that allocates the production of any oil and gas from the horizontal well among all owners in the proposed drainage unit.

c) une copie des ententes de répartition du pétrole et du gaz extrait du puits horizontal entre les titulaires d'intérêt économique direct et les titulaires de redevances de la surface de drainage.

**6(4)** An application for a well licence for a test hole or for the re-entry of a well that is abandoned must be made in accordance with subsection (1), unless the director specifies otherwise.

**6(4)** À moins d'indication contraire du directeur, les demandes de permis d'exploitation de puits visant un forage d'essai ou la rentrée d'un puits abandonné sont présentées conformément au paragraphe (1).

M.R. 51/95; 145/98; 20/2025

R.M. 51/95; 145/98; 20/2025

### **Change in ownership of well**

**7** A licensee shall give the registrar written notice of a change in ownership of the well within 15 days after the day of the change in ownership.

### **Changement de propriétaire**

**7** Les titulaires de permis donnent au registraire un avis écrit de tout changement de propriétaire du puits dans les quinze jours suivant le changement.

### **Transfer of well licence**

**8** An application under subsection 100(1) of the Act for approval to transfer a well licence must be made to the registrar and must include the following:

### **Transfert du permis d'exploitation de puits**

**8** Les demandes d'autorisation de transfert de permis d'exploitation de puits visées au paragraphe 100(1) de la *Loi* sont présentées au registraire et comprennent :

(a) an agreement in the form set out in Schedule B;

a) l'entente conclue à l'aide de la formule constituant l'annexe B;

(b) the application fee and levy set out in Schedule A;

b) le droit et la cotisation devant accompagner toute demande et prévus à l'annexe A;

(c) documentation to support the transferee's right to the oil and gas in the spacing unit;

(d) documentation to support the transferee's right to enter the wellsite;

(e) the performance deposit required under section 10;

(f) a list of batteries and flow lines that the transferee would acquire as a result of the transfer of the well licence;

(g) any other information that the registrar or director may require.

M.R. 116/2001

#### **Restrictions on locating well**

**9(1)** Subject to this section, no person shall drill a well at a distance from a surface improvement or feature that is less than is set out in Schedule C unless the director, on application by the licensee,

(a) is satisfied that special circumstances exist that justify drilling the well at a lesser distance; and

(b) provides the licensee with written approval to drill at a specified lesser distance.

**9(2)** The director may approve an application made under subsection (1) subject to any term or condition that he or she considers necessary or advisable.

**9(3)** Where an application to the director under subsection (1) relates to the distance from a road allowance, the director

(a) shall not give an approval under this section without the prior written approval of the Department of Highways and Transportation or the municipality; and

(b) shall make any approval subject to any term or condition that is set out in the written approval from the Department or municipality.

c) les documents prouvant que le destinataire du transfert détient les droits gaziers et pétroliers de la surface unitaire;

d) les documents prouvant que le destinataire du transfert détient un droit d'entrée dans le chantier de forage;

e) le dépôt de garantie exigé en application de l'article 10;

f) la liste des batteries et des conduites de collecte que le destinataire du transfert doit obtenir en raison du transfert du permis d'exploitation de puits;

g) les autres renseignements dont le registraire ou le directeur a besoin.

R.M. 116/2001

#### **Restrictions — emplacement d'un puits**

**9(1)** Sous réserve du présent article, il est interdit de forer un puits à une distance inférieure, calculée à partir des améliorations de surface ou des caractéristiques topographiques, de celles prévues à l'annexe C, à moins que le directeur, à la demande du titulaire de permis :

a) ne considère que la situation le justifie;

b) ne fournisse au titulaire une autorisation écrite de forer à une distance précise inférieure.

**9(2)** Le directeur peut accéder à une demande présentée en application du paragraphe (1) sous réserve des conditions qu'il juge nécessaires.

**9(3)** Si une demande visée au paragraphe (1) se rapporte à une distance mesurée à partir d'une emprise routière, le directeur :

a) ne peut donner son autorisation qu'après avoir reçu l'autorisation écrite du ministère de la Voirie et du Transport ou de la municipalité;

b) assortit son autorisation des conditions prévues à l'autorisation du ministère ou de la municipalité.

**9(3.1)** No person shall drill a well within 50 m of the boundary of a spacing unit unless

- (a) the spacing unit and the adjacent spacing unit are owned by the same person; or
- (b) the owner of the adjacent spacing unit consents to the drilling of the well.

**9(4)** The director may approve an application to drill a well within 1 km of a subsurface mine subject to such terms and conditions as the director, after consulting with the Director of Mines under *The Mines and Minerals Act*, considers necessary or advisable.

**9(5)** The director may establish special conditions for drilling, completion or abandonment of a well that is drilled below the top of the Prairie Formation in an area where the Prairie Formation may contain salt.

M.R. 145/98; 116/2001

#### **Performance deposits**

**10(1)** A performance deposit required under this regulation is payable to the Minister of Finance (Manitoba), and may be in the form of

- (a) cash; or
- (b) a term deposit that is acceptable to the director and is
  - (i) issued by a bank, trust company or credit union, and
  - (ii) assigned as to principal to the Minister of Finance (Manitoba) with confirmation in writing of assignment from the bank, trust company or credit union.

**10(2)** Subject to subsections (3) and (4), the amount of a performance deposit required from the holder of or an applicant for a well licence or battery operating permit is \$7,500. for each well and battery to a maximum of

- (a) \$15,000.;

**9(3.1)** Il est interdit de forer un puits dans un rayon de 50 mètres de la limite d'une surface unitaire, à moins :

- a) que celle-ci et la surface unitaire adjacente n'appartiennent à la même personne;
- b) que le propriétaire de la surface unitaire adjacente ne consente au forage du puits.

**9(4)** Le directeur peut approuver une demande de forage d'un puits à moins d'un kilomètre d'une mine souterraine sous réserve des conditions qu'il estime nécessaires ou indiquées et qu'il fixe après avoir consulté le directeur des mines nommé en vertu de la *Loi sur les mines et les minéraux*.

**9(5)** Le directeur peut établir des conditions spéciales pour le forage, la complétion ou l'abandon d'un puits situé sous le toit de la formation Prairie dans une zone où la formation peut contenir du sel.

R.M. 145/98; 116/2001

#### **Dépôts d'exécution**

**10(1)** Les dépôts d'exécution exigés en application du présent règlement sont payables au ministre des Finances (Manitoba) sous la forme, selon le cas :

- a) d'espèces;
- b) d'un dépôt à terme que le directeur juge acceptable et :
  - (i) qui est émis par une banque, une société de fiducie ou une caisse populaire,
  - (ii) dont le principal a été cédé au ministre des Finances (Manitoba) et qui comporte une attestation écrite de la cession de la part de la banque, de la société de fiducie ou de la caisse populaire.

**10(2)** Sous réserve des paragraphes (3) et (4), le montant du dépôt d'exécution que doit verser le titulaire d'un permis d'exploitation de puits ou d'une licence d'exploitation de batterie ou l'auteur d'une demande d'un tel permis ou d'une telle licence est de 7 500 \$ par puits ou batterie, jusqu'à concurrence de :

- a) 15 000 \$;

(b) \$30,000. where, in the opinion of the director, the net revenue from the wells or batteries to which the performance deposit is applied is, over the six months preceding the day on which the performance deposit is determined, less than the cost of abandoning the wells or batteries; or

(c) \$60,000. where, in the opinion of the director, the net revenue from the wells or batteries to which the performance deposit is applied is, over the 12 months preceding the day on which the performance deposit is determined, less than the cost of abandoning the wells or batteries.

**10(3)** The director may at any time redetermine the amount of a performance deposit required under subsection (2) where the director is satisfied that circumstances have changed since the amount of the performance deposit was determined.

**10(4)** Where a performance deposit is required under clause (2)(b) or (c) but the director is satisfied that special circumstances exist, the director may at any time reduce the performance deposit to a minimum of \$15,000., and may make the reduction subject to any term or condition that he or she considers necessary or advisable.

**10(5)** Notwithstanding subsection (1), where a performance deposit is required under clause 2(b) or (c), the licensee or permittee, with the prior approval of the director, may submit the portion of the performance deposit in excess of \$15,000. in the form of a letter of credit that is acceptable to the director.

M.R. 116/2001

b) 35 000 \$, si le directeur juge que le revenu net du puits ou de la batterie visé par le dépôt d'exécution est, dans les six mois précédant la date de détermination du dépôt, moindre que le coût d'abandon du puits ou de la batterie;

c) 60 000 \$, si le directeur juge que le revenu net du puits ou de la batterie visé par le dépôt d'exécution est, dans les douze mois précédant la date de détermination du dépôt, moindre que le coût d'abandon du puits ou de la batterie.

**10(3)** Le directeur peut déterminer un nouveau montant pour les dépôts d'exécution exigés en application du paragraphe (2) s'il juge que la situation a changée depuis la dernière détermination.

**10(4)** En cas de circonstances atténuantes, le directeur peut réduire le dépôt d'exécution exigé en application de l'alinéa (2)b) ou c) jusqu'à un minimum de 15 000 \$ et assujettir la réduction aux conditions qu'il juge nécessaires.

**10(5)** Malgré le paragraphe (1), le titulaire de permis ou de licence peut, avec l'autorisation préalable du directeur, présenter la partie du dépôt d'exécution exigé en application de l'alinéa (2)b) ou c) qui est en sus de 15 000 \$ sous forme de lettre de crédit que le directeur juge acceptable.

R.M. 116/2001

## PART 4

SPACING UNITS, TARGET AREAS  
AND OFF-TARGET PENALTIES**Standard size of spacing unit and target area****11** Subject to section 12,

(a) for the purpose of this regulation, a spacing unit of an oil well is a legal subdivision; and

(b) the target area in the spacing unit is a square with sides 100 m from, and parallel to, the sides of the spacing unit.

**Application to vary size of spacing unit or target area****12** An application under section 102 of the Act to vary the size and shape of a spacing unit and its target area must be submitted to the director in quadruplicate and must include the following:

(a) a map showing the area of application and boundaries of each proposed spacing unit;

(b) the names and addresses of owners within 0.5 km of the area of application;

(c) a statement of the size and shape of each proposed spacing unit and target area and the formations to which the application applies;

(d) a geological and engineering report that provides justification for the application and includes

(i) a geological description of the formation,

(ii) a list of rock and fluid properties determined for the reservoir,

(iii) a comparison of the estimated rates of production of oil and ultimate recovery of oil with and without the proposed spacing units, and

(iv) the economics of developing the area with and without the proposed spacing units;

## PARTIE 4

SURFACES UNITAIRES, ZONES CIBLES ET  
PÉNALITÉS POUR PUITS HORS CIBLE**Grandeur — surfaces unitaires et zones cibles****11** Sous réserve de l'article 12 :

a) pour l'application du présent règlement, la surface unitaire d'un puits de pétrole est une subdivision légale;

b) la zone cible de la surface unitaire est un carré dont les côtés sont parallèles aux limites de la surface unitaire et situés à 100 m de celles-ci.

**Demande de modification de la grandeur****12** Les demandes de modification de la grandeur et de la forme des surfaces unitaires et de leur zone cible visées à l'article 102 de la *Loi* sont présentées au directeur en quatre exemplaires et comprennent :

a) une carte indiquant la région visée par la demande et les limites de chaque surface unitaire projetée;

b) les noms et adresses des titulaires d'intérêt économique direct et des titulaires de redevances dans un rayon de 0,5 km de la région visée par la demande;

c) une déclaration de la grandeur et de la forme de chaque surface unitaire et de chaque zone cible projetées ainsi que des formations visées;

d) un rapport géologique et technique étayant la demande et qui comprend :

(i) une description géologique de la formation,

(ii) une liste des propriétés de la roche et des fluides du réservoir,

(iii) une comparaison des taux d'extraction de pétrole prévus et de la récupération finale de pétrole pour les surfaces unitaires actuelles et pour les surfaces projetées,

(iv) la viabilité économique d'un développement pour les surfaces unitaires actuelles et pour les surfaces projetées;

(e) a discussion of the anticipated effect of the proposal on the correlative rights of the owners listed under clause (b);

(f) where the application is to reduce the size of a spacing unit,

(i) the name and address of each owner and occupant of the land surface in the area of application,

(ii) a statement outlining the current land use in the area of application, and

(iii) a discussion of the impact of the proposed reduced spacing on land use and the environment in the area of application;

(g) any other information that the director or minister may require.

e) un exposé des effets anticipés du projet sur les droits corrélatifs des titulaires d'intérêt économique direct et les titulaires de redevances visés à l'alinéa b);

f) si la demande vise à réduire une surface unitaire :

(i) les noms et adresses des propriétaires et des occupants de la surface des biens-fonds situés dans la région visée par la demande,

(ii) une déclaration précisant l'occupation actuelle des biens-fonds dans la région visée par la demande,

(iii) un exposé de l'effet des surfaces unitaires réduites sur l'occupation des biens-fonds situés dans la région visée par la demande et sur l'environnement de la région;

g) les autres renseignements dont le directeur ou le ministre a besoin.

### **Horizontal well penetrating more than one spacing unit**

**13(1)** An operator is not required to make an application under section 102 of the Act for the purpose of allowing a horizontal well to penetrate or drain more than one spacing unit.

**13(2)** A horizontal well is deemed to be off-target if the completed interval of the well is within 100 m of a spacing unit to which no production from the well is allocated.

**13(3)** Where two spacing units are separated by a road allowance, the road allowance is deemed to have zero width and the boundary of the two spacing units is deemed to be the centre line of the road allowance for the purpose of determining

(a) the spacing units within the drainage unit; and

(b) whether the well is off-target.

M.R. 51/95

### **Puits traversant plus d'une surface unitaire**

**13(1)** Les exploitants ne sont pas tenus de présenter une demande en application de l'article 102 de la *Loi* pour obtenir l'autorisation de drainer plus d'une surface unitaire à l'aide d'un puits horizontal ou pour faire traverser un tel puits au travers de plus d'une de ces surfaces.

**13(2)** Les puits horizontaux sont considérés hors cible si l'intervalle complété du puits est situé à une distance d'au plus 100 m d'une surface unitaire à laquelle n'a été attribuée aucune production provenant du puits.

**13(3)** La largeur des emprises routières séparant des surfaces unitaires est réputée être nulle et la ligne médiane de ces emprises est réputée constituer la limite de ces surfaces pour déterminer :

a) quelles surfaces unitaires font partie de la surface de drainage;

b) si le puits est hors cible.

R.M. 51/95

**Well completed outside target area**

**14(1)** Subject to subsections (2) and (3), where a well is completed outside its target area, the maximum production rate for the well determined under section 62 shall be reduced by an off-target penalty factor determined under Schedule F.

**14(2)** A well is not off-target and the off-target penalty set out in Schedule F does not apply

(a) where the adjacent spacing unit and the spacing unit in which the well is drilled are owned by the same person; or

(b) for an exploratory well, where the well is within 100 m of the boundary of a spacing unit in which the Crown holds all of the oil and gas rights, and

(i) no disposition of the oil and gas rights in the spacing unit has been made under the Act, or

(ii) the holder of any disposition of the oil and gas rights in the spacing unit is the licensee, or consents to the drilling of the well by the licensee.

**14(3)** Where the minister varies the size or shape of a spacing unit and its target area under section 102 of the Act, the minister may set an off-target penalty factor to be applied to reduce the maximum production rate if the well is not completed within the target area.

M.R. 51/95; 145/98

**Delegation**

**15** The minister may delegate his or her authority to make an order under section 102 of the Act to the director.

**Application for waiver of off-target penalty**

**16** An application under subsection 103(2) of the Act for waiver of an off-target penalty must be made to the director and must include the following:

(a) the well name;

(b) a diagram showing the location of the well within the spacing unit;

**Puits complétés à l'extérieur de leur zone cible**

**14(1)** Sous réserve des paragraphes (2) et (3), le taux de production maximal des puits complétés à l'extérieur de leur zone cible calculé conformément à l'article 62 est réduit par le facteur de pénalité pour puits hors cible déterminé à l'annexe F.

**14(2)** Les puits ne sont pas hors cible et le facteur de pénalité pour puits hors cible prévu à l'annexe F ne s'applique pas si :

a) la surface unitaire adjacente et celle dans laquelle le puits est foré appartiennent à la même personne;

b) dans le cas d'un puits d'exploration, le puits est situé dans un rayon de 100 mètres de la limite d'une surface unitaire pour laquelle la Couronne est titulaire de tous les droits gaziers et pétroliers et, selon le cas :

(i) les droits gaziers et pétroliers de la surface unitaire n'ont pas été aliénés en vertu de la *Loi*,

(ii) le titulaire de toute aliénation de droits gaziers et pétroliers de la surface unitaire est le titulaire de permis ou consent à ce que ce titulaire fore le puits.

**14(3)** Le ministre peut fixer un facteur de pénalité pour puits hors cible pour réduire le taux de production maximal si le puits n'est pas complété dans la zone cible et qu'il modifie la grandeur ou la forme d'une surface unitaire et de sa zone cible en vertu de l'article 102 de la *Loi*.

R.M. 51/95; 145/98

**Délégation de pouvoir**

**15** Le ministre peut déléguer au directeur le pouvoir de prise d'ordonnance que lui confère l'article 102 de la *Loi*.

**Demande de renonciation à la pénalité**

**16** Les demandes de renonciation à la pénalité pour puits hors cible visées au paragraphe 103(2) de la *Loi* sont présentées au directeur et comprennent :

a) le nom du puits;

b) un diagramme indiquant l'emplacement du puits à l'intérieur de la surface unitaire;

(c) the name and address of the owner of the spacing unit in which the well is located and of the owner of any other spacing unit located within 100 m of the well;

(d) a description of the geological, topographic, land use, economic or other reasons for locating the well outside the target area;

(e) the written consent of each owner referred to in clause (c) to waive the off-target penalty or a discussion of the anticipated effect of the off-target penalty on the correlative rights of those owners;

(f) any other information the director may require.

---

M.R. 145/98

c) les noms et adresses des propriétaires de la surface unitaire où se trouve le puits ainsi que des propriétaires des surfaces unitaires situées dans un rayon de 100 mètres du puits;

d) une description des raisons — géologie, topographie, occupation des sols, rentabilité ou autre — motivant la complétion du puits à l'extérieur de la zone cible;

e) la renonciation écrite à la pénalité pour puits hors cible de chacun des propriétaires mentionnés à l'alinéa c) ou un exposé des effets anticipés de la pénalité sur les droits corrélatifs de ces propriétaires;

f) les autres renseignements dont le directeur a besoin.

---

R.M. 145/98

## PART 5

## PARTIE 5

## EQUIPMENT REGISTRATION

## ENREGISTREMENT DE L'ÉQUIPEMENT

**Drilling rig, service rig and truck registration**

**17(1)** Before conducting operations in Manitoba, the operator of a drilling rig, service rig, or salt water truck shall register the rig or truck with the branch on a form or in an electronic form acceptable to the director.

**17(2)** The operator of a drilling rig or service rig under subsection (1) must give the branch notice of any modification to the hoisting equipment on the rig requiring certification under *The Workplace Safety and Health Act* within seven days after the modification is completed.

**17(3)** The operator of a drilling rig, service rig or salt water truck registered under subsection (1) shall ensure that the rig or truck is labelled with the name of the company and the unit number.

---

M.R. 20/2025

**Appareil de forage, plate-forme de maintenance et camions**

**17(1)** Avant de commencer son exploitation au Manitoba, l'exploitant d'un appareil de forage, d'une plate-forme de maintenance ou d'un camion-citerne enregistre cet équipement à l'aide d'une formule papier ou électronique que le directeur juge acceptable.

**17(2)** L'exploitant visé au paragraphe (1) avise la Direction de toute modification apportée aux appareils de levage d'un appareil de forage ou d'une plate-forme de maintenance qui doivent faire l'objet d'une certification en application de la *Loi sur la sécurité et l'hygiène du travail* dans les sept jours suivant l'achèvement des modifications.

**17(3)** L'exploitant prend les mesures nécessaires pour que figure sur les appareils, les plate-formes et les camions enregistrés en application du paragraphe (1) le numéro de ces derniers et le nom de la compagnie.

---

R.M. 20/2025

## PART 6

DRILLING, COMPLETING  
SERVICING AND ABANDONING**Licensee to give notice to district office**

**18** The licensee shall give notice to the district office or branch as follows:

- (a) not less than 24 hours before commencement of wellsite construction;
- (a.1) not less than 24 hours before spudding a well;
- (b) not less than two hours before pulling pipe during a drill stem test;
- (c) not less than two hours before cementing casing;
- (d) not less than one hour before completing or servicing a well or reactivating a suspended well;
- (e) not less than 24 hours before conducting a pressure test under subsection 50(1);
- (f) not less than 24 hours before commencing a segregation test under subsection 52(3);
- (g) not less than two hours before commencing the abandonment of a well in which only surface casing has been run;
- (h) not less than 24 hours before commencing the abandonment of a well in which production casing has been run;
- (i) not less than two hours before backfilling an abandoned well.

M.R. 116/2001; 20/2025

## PARTIE 6

FORAGE, COMPLÉTION,  
ENTRETIEN ET ABANDON**Avis au bureau de district**

**18** Le titulaire de permis est tenu de donner au bureau de district ou à la Direction un préavis :

- a) d'au moins 24 heures avant de commencer la construction du chantier de forage;
- a.1) de 24 heures avant de faire du battage au câble;
- b) d'au moins deux heures avant de retirer des tiges au cours d'un essai aux tiges;
- c) d'au moins deux heures avant de cimenter le tubage;
- d) d'au moins une heure avant de compléter un puits ou d'en faire l'entretien ou de remettre en service un puits où les opérations ont été suspendues;
- e) d'au moins 24 heures avant de procéder à un essai sous pression en application du paragraphe 50(1);
- f) d'au moins 24 heures avant de commencer une épreuve de séparation en application du paragraphe 52(3);
- g) d'au moins deux heures avant de commencer l'abandon d'un puits ne contenant que du tubage de surface;
- h) d'au moins 24 heures avant de commencer l'abandon d'un puits contenant du tubage de production;
- i) d'au moins deux heures avant de remplir un puits abandonné.

R.M. 116/2001; 20/2025

**Variation in well operation approved under Act**

**19(1)** Subject to subsection (2), no person shall vary an approved well operation for which a well licence has been issued under Part 8 of the Act without the approval of the director or an inspector.

**19(2)** In the case of an emergency that requires an immediate variation in an approved operation, the licensee shall advise an inspector as soon as is practicable and, when requested by the inspector, shall provide the inspector with confirmation of the variation in writing.

**Posting of licence and signs**

**20(1)** A licensee shall ensure that a copy of the well licence, including any amendment, is posted in a conspicuous place at the well at all times during the drilling operation.

**20(2)** Where gas containing hydrogen sulfide might reasonably be expected to be encountered during drilling, completion or servicing, the licensee shall post signs in conspicuous places on or near the rig and at the entrance to the wellsite warning of the presence or potential presence of the gas.

**20(3)** Where explosives are to be detonated at a wellsite by electrical frequencies, the licensee shall post a sign in a conspicuous place at the entrance of the access road to the wellsite stating that equipment transmitting electrical frequencies must be switched off before entering the wellsite.

M.R. 116/2001; 180/2010

**Drilling BOP requirements**

**21(1)** The licensee of a well that is being drilled shall, before drilling out of the surface casing shoe plug commences, install and maintain a blow-out prevention system in accordance with this Part.

**21(2)** The blow-out prevention system required on a well is determined in accordance with Schedule E and the following classifications:

**Autorisation — modification de l'exploitation**

**19(1)** Sous réserve du paragraphe (2), il est interdit de modifier l'exploitation autorisée d'un puits visé par un permis d'exploitation de puits délivré en application de la partie 8 de la *Loi* sans obtenir l'autorisation du directeur ou d'un inspecteur.

**19(2)** Le titulaire de permis avise dès que possible un inspecteur de toute modification de l'exploitation autorisée apportée immédiatement en raison d'une situation d'urgence. Il est tenu de fournir à l'inspecteur une confirmation écrite de la modification lorsque celui-ci en fait la demande.

**Affichage du permis et des panneaux**

**20(1)** Les titulaires de permis prennent les mesures nécessaires pour qu'une copie du permis d'exploitation de puits et de toute modification de celui-ci soient affichés à un endroit visible près du puits pendant les opérations de forage.

**20(2)** S'il y a possibilité de rencontrer un gaz contenant de l'hydrogène sulfuré au cours du forage, de la complétion ou de l'entretien d'un puits, le titulaire de permis est tenu d'afficher à un endroit visible sur l'appareil de forage ou la plate-forme de maintenance ou près de l'appareil ou de la plate-forme ainsi qu'à l'entrée du chantier de forage une mise en garde concernant la présence réelle ou potentielle d'un tel gaz.

**20(3)** Si des explosifs doivent être détonnés au chantier de forage par des fréquences électriques, le titulaire de permis est tenu d'afficher à un endroit visible à l'entrée du chemin d'accès du chantier de forage un panneau exigeant que tout appareil transmettant de telles fréquences soit mis hors circuit avant d'entrer au chantier.

R.M. 116/2001

**Normes de forage des systèmes obturateur**

**21(1)** Le titulaire d'un permis d'exploitation visant un puits en voie de forage est tenu, avant de commencer le forage du bouchon de sabot de cuvelage de surface, d'installer et d'entretenir un système obturateur de puits conformément à la présente partie.

**21(2)** Le genre de système obturateur de puits devant être installé sur un puits est déterminé conformément à l'annexe E et aux catégories suivantes :

(a) Class 2 is a development well in which the total depth authorized by the well licence is above the base of the Devonian Three Forks Formation;

(b) Class 3 is a development well in which the total depth authorized by the well licence is below the base of the Devonian Three Forks Formation, or an exploratory well.

### **Drilling accumulator system**

**22(1)** The licensee shall ensure that a blow-out prevention system required under this regulation is hydraulically operated and is connected to an accumulator system illustrated in Schedule E that is

(a) capable of providing, without recharge, fluid of sufficient volume and pressure to open the hydraulic valve, to fully close the annular blow-out preventer, and to maintain a pressure of 8 400 kPa on the accumulator system;

(b) installed and operated in accordance with the manufacturer's specifications;

(c) connected to the blow-out preventer and the hydraulic valve with lines of working pressure equal to the working pressure of the accumulator, with any line located under the substructure of the rig made of steel or sheathed with approved fire resistant sleeving;

(d) recharged by an automatic pressure controlled pump that is capable of recovering in not more than five minutes any drop in the pressure of the accumulator resulting from the operation of the hydraulic valve and full closure of the annular blow-out preventer; and

(e) capable of closing any ram type blow-out preventer in not more than 30 seconds or any annular type blow-out preventer in not more than 90 seconds, using only the accumulator.

**22(2)** The licensee shall ensure that the nitrogen supply connected to the accumulator system

(a) is capable of opening the hydraulic valve and closing the annular blow-out preventer and one ram type blow-out preventer; and

a) catégorie 2 : puits de développement dont la profondeur finale autorisée en vertu du permis d'exploitation de puits est située au-dessus de la base de la formation Three Forks du Dévonien;

b) catégorie 3 : soit un puits de développement dont la profondeur finale autorisée en vertu du permis d'exploitation de puits est située au-dessous de la base de la formation Three Forks du Dévonien, soit un puits d'exploration.

### **Système d'accumulateurs de forage**

**22(1)** Le titulaire de licence prend les mesures nécessaires pour que le système obturateur de puits exigé en application du présent règlement soit hydraulique et raccordé à un système d'accumulateurs illustré à l'annexe E. Le système d'accumulateurs :

a) a la capacité de fournir, sans être rechargé, une pression et un volume de fluide capable d'ouvrir la valve hydraulique, de fermer complètement l'obturateur annulaire et de maintenir sa pression à 8 400 kPa;

b) est installé et exploité conformément aux indications du fabricant;

c) est raccordé à l'obturateur et à la valve hydraulique par des conduites dont la pression de marche est égale à celle des accumulateurs, les conduites passant sous l'infrastructure de l'installation de forage et étant en acier ou recouvertes d'un fourreau ignifuge;

d) est rechargé par une pompe à commande par pression automatique qui a la capacité de remédier, dans un intervalle d'au plus cinq minutes, à toute chute de pression des accumulateurs résultant du fonctionnement de la valve hydraulique et de la fermeture complète de l'obturateur annulaire;

e) a la capacité de fermer tout obturateur à mâchoires en au plus 30 secondes ou tout obturateur annulaire en au plus 90 secondes à l'aide uniquement des accumulateurs.

**22(2)** Le titulaire de permis prend les mesures nécessaires pour que l'alimentation en azote du système d'accumulateurs :

a) ait la capacité d'ouvrir la valve hydraulique et de fermer l'obturateur annulaire et un obturateur à mâchoires;

(b) is under a pressure of not less than 12 500 kPa.

#### **Drilling BOP system controls**

**23(1)** The licensee shall ensure that the blow-out prevention system includes accessible operating controls for each blow-out preventer and hydraulic valve, and that a set of controls is located

- (a) within 5 m of the driller's station; and
- (b) at least 15 m from the well and shielded to protect the operator from any flow from the well.

**23(2)** The licensee shall ensure that a ram type blow-out preventer that is not equipped with an automatic locking device has hand wheels that are installed or easily accessible for installation.

#### **Drilling kill system requirements**

**24(1)** The licensee shall ensure that the blow-out prevention system includes a kill system that

- (a) is capable of pumping fluid into the well;
- (b) consists of an arrangement of valves and steel lines as illustrated in Schedule E; and
- (c) has a working pressure equal to that of the blow-out prevention system.

**24(2)** A flexible hose may be used as a kill line if the hose

- (a) has a pressure rating equal to that of the blow-out prevention system;
- (b) has the same internal diameter as the steel line;
- (c) has factory installed connections;
- (d) is installed and operated in accordance with the manufacturer's specifications;
- (e) is marked so that its manufacturer can be readily identified;

b) ait une pression d'au moins 12 500 kPa.

#### **Commandes du système obturateur de puits**

**23(1)** Le titulaire de permis prend les mesures nécessaires pour que soient incorporés au système obturateur de puits des commandes faciles d'accès pour chaque obturateur et chaque valve hydraulique et pour que des commandes soient situées :

- a) à au plus cinq mètres du poste du foreur;
- b) à au moins quinze mètres du puits et comportent un écran protégeant l'opérateur de tout écoulement provenant du puits.

**23(2)** Le titulaire de permis prend les mesures nécessaires pour que les obturateurs à mâchoires qui ne sont pas munis d'un mécanisme de verrouillage automatique aient des volants de manœuvre ou que de tels volants puissent être rapidement installés.

#### **Exigences — systèmes de neutralisation**

**24(1)** Le titulaire de permis prend les mesures nécessaires pour que le système obturateur de puits comprenne un système de neutralisation :

- a) qui a la capacité de pomper des fluides dans le puits;
- b) constitué d'un ensemble de soupapes et de conduites d'acier conformes à l'illustration de l'annexe E;
- c) dont la pression de marche est égale à celle du système obturateur de puits.

**24(2)** Peuvent être utilisés à titre de conduites de neutralisation les tuyaux flexibles :

- a) dont la pression nominale est la même que celle du système obturateur de puits;
- b) dont le diamètre intérieur est le même que celui des conduites d'acier;
- c) dont les raccords ont été installés par le fabricant;
- d) qui sont installés et exploités conformément aux indications du fabricant;
- e) qui portent une indication permettant de déterminer facilement leur fabricant;

(f) is secured to prevent stresses on connecting valves and piping; and

(g) is protected from damage.

**Drilling bleed-off and manifold system requirements**

**25(1)** The licensee shall ensure that the blow-out prevention system includes a bleed-off system that

(a) consists of an arrangement of valves, chokes and steel lines as illustrated in Schedule E;

(b) has a working pressure equal to that of the blow-out prevention system, except for the portion of the bleed-off line that is located downstream from the last valve on the manifold;

(c) is securely tied down; and

(d) includes a manifold that

(i) is located outside the substructure of the rig, and

(ii) is easily accessible and adequately lighted.

**25(2)** A flexible hose that conforms to subsection 24(2) may be used to connect the drilling spool to the manifold.

**25(3)** The licensee shall ensure that a line from the manifold to the mud system directs the flow to a mud tank through a mud gas separator except where the pump suction is taking fluid from earthen pits.

**25(4)** The licensee shall ensure that the section of the bleed-off line that is located downstream from the last valve on the manifold to the flare pit terminates in a slightly downward direction into an earthen pit that

(a) is excavated to a depth of not less than one metre below ground level; and

(b) has side and back walls rising not less than one metre above ground level.

f) qui sont arrimés de façon à éviter toute contrainte sur les soupapes et la tuyauterie auxquelles ils sont raccordés;

g) qui sont protégés des dommages.

**Exigences — conduites d'écoulement et manifold 25(1)**

Le titulaire de permis prend les mesures nécessaires pour que le système obturateur de puits comprenne un système de conduites d'écoulement :

a) constitué d'un ensemble de soupapes, de duses et de conduites d'acier conformes à l'illustration de l'annexe E;

b) dont la pression de marche est égale à celle du système obturateur de puits, à l'exception de la partie des conduites d'écoulement située en aval de la dernière soupape du manifold;

c) bien arrimé;

d) qui comprend un manifold situé :

(i) à l'extérieur de l'infrastructure de l'installation de forage,

(ii) dans un endroit facile d'accès et bien éclairé.

**25(2)** Le raccordement entre le manifold et le raccord de forage à brides peut être fait par un tuyau flexible conforme au paragraphe 24(2).

**25(3)** Le titulaire de permis prend les mesures nécessaires pour que la conduite raccordant le manifold au circuit des boues achemine le flux de boues à un séparateur boue / gaz avant que la boue ne soit acheminée vers un bassin à boue, sauf si l'aspiration de pompe tire les fluides de réservoirs en terre.

**25(4)** Le titulaire de permis prend les mesures nécessaires pour que la partie de la conduite d'écoulement située en aval de la dernière soupape du manifold, en direction de la fosse de brûlage, se termine à un angle légèrement descendant vers un réservoir en terre :

a) dont le fond est à au moins un mètre au-dessous du niveau du sol;

b) dont les parois de côté et du fond s'élèvent à au moins un mètre au-dessus du niveau du sol.

**Mud gas separator**

**26** Where a mud gas separator is used, the licensee shall ensure that it is connected to a separate line that terminates in the flare pit and has a diameter that is at least 25 mm larger than the inlet line.

**Mud tank warning device**

**27** Where a mud tank is used, an inspector may require the licensee to install and maintain a device to provide warning at the driller's station of a change in the level of fluid in the mud tank.

**Drilling mud system**

**28(1)** An inspector may require that the drilling mud system be equipped with a device to permit the measurement of the volume of drilling fluid required to fill the hole when pulling pipe out of the hole.

**28(2)** When pulling pipe out of a well, the licensee shall fill the hole with drilling fluid so that the fluid level in the well does not fall below a depth of 30 m.

**Drilling operations conducted in cold weather**

**29** The licensee shall ensure that when an operation is conducted in temperatures below 0°C

- (a) the blow-out prevention system is provided with sufficient heat to maintain its effectiveness; and
- (b) the lines in the bleed-off system are empty, filled with non-freezing fluid, or heated.

**Equipment to be maintained on drilling rig**

**30(1)** The licensee shall maintain in an easily accessible location on the drilling rig

- (a) a device capable of stopping back flow; and
- (b) a full opening drill string safety valve in the open position.

**30(2)** The equipment referred to in subsection (1) must be designed so that it can be stripped into the well when installed in the drill string.

**Séparateur boue / gaz**

**26** Le titulaire de permis prend les mesures nécessaires pour que tout séparateur boue / gaz soit raccordé à une conduite distincte, d'un diamètre d'au moins 25 mm de plus que celui de la conduite d'admission, qui aboutit à la fosse de brûlage.

**Avertisseur du bassin à boue**

**27** Les inspecteurs peuvent exiger que les titulaires de permis installent et maintiennent au poste de foreur un avertisseur indiquant tout changement du niveau de fluide dans le bassin à boue si est utilisé un tel bassin.

**Circuit des boues de forage**

**28(1)** Les inspecteurs peuvent exiger que le système des boues de forage soit muni d'un appareil de mesure du volume du fluide de forage nécessaire pour remplir le trou lorsque des tubes sont retirés du puits.

**28(2)** Les titulaires de permis qui retirent des tubes d'un puits remplissent le trou de fluide de forage de façon à ce que le niveau de fluide dans le puits ne tombe pas sous la barre des 30 mètres de profondeur.

**Opérations de forage par temps froid**

**29** Le titulaire de permis prend les mesures nécessaires pour que, si des opérations sont exécutées lorsque la température est sous le point de congélation :

- a) le système obturateur de puits reçoive assez de chaleur pour maintenir un bon rendement;
- b) les conduites du système d'écoulement soient vides, remplies de fluide antigel ou chauffées.

**Équipement des appareils de forage**

**30(1)** Le titulaire de permis garde à un endroit facile d'accès dans les appareils de forage :

- a) un appareil pouvant empêcher les reflux;
- b) une soupape de sûreté du train de tige à ouverture totale en position ouverte.

**30(2)** L'équipement visé au paragraphe (1) est conçu de façon à pouvoir être scellé dans le puits au moment de son installation dans le train de tige.

**Air drilling**

**31** Where a well is being drilled with air, the licensee shall install and maintain

- (a) a rotating head that diverts the flow;
- (b) a diverter line run to the flare pit;
- (c) a reserve volume of drilling fluid equal to at least 1.5 times the capacity of the hole;
- (d) a continuous hydrogen sulfide monitor on the diverter line; and
- (e) a continuous ignition device at the end of the diverter line.

**Drilling BOP pressure tests**

**32(1)** The licensee shall conduct a 10 minute pressure test before drilling the cement out of any casing on

- (a) each ram type blow-out preventer to 1 400 kPa; and
- (b) the blow-out prevention system, including each blow-out preventer, to 7 000 kPa.

**32(2)** The licensee shall ensure that the blow-out prevention system is operated at least once each day and that any defective equipment is repaired before operations resume.

**32(3)** The licensee shall ensure that

- (a) a report of every test of the blow-out prevention system is contained in the rig tour report; and
- (b) in the case of a pressure test, the report indicates the blow-out preventer that was tested, the duration of the test, and the pressures observed at the beginning and end of the test.

**Drilling BOP equipment training**

**33** The licensee shall ensure that

- (a) any driller, toolpush or wellsite supervisor employed on the rig during the drilling of the well have a valid "First Line Supervisor Certificate" issued by the Petroleum Industry Training Service or other accreditation acceptable to an inspector in blow-out prevention procedures, and

**Forage à l'air comprimé**

**31** Le titulaire de permis installe et maintient, pour tout puits foré à l'air comprimé :

- a) une tête rotative déviant le flux;
- b) un déviateur se rendant à la fosse de brûlage;
- c) une réserve de fluide de forage d'au moins une fois et demie la capacité du trou;
- d) un détecteur à hydrogène sulfuré à surveillance continue sur le déviateur;
- e) un allumeur permanent à la fin du déviateur.

**Essai sous pression des obturateurs de forage**

**32(1)** Avant de forer le ciment du tubage, le titulaire de permis procède à un essai sous pression de dix minutes :

- a) à 1 400 kPa, de chaque obturateur à mâchoires;
- b) à 7 000 kPa, du système obturateur de puits, y compris chaque obturateur.

**32(2)** Le titulaire de permis prend les mesures nécessaires pour que le système obturateur de puits soit mis en opération au moins une fois par jour et que tout équipement défectueux soit réparé avant la reprise des opérations.

**32(3)** Le titulaire de permis prend les mesures nécessaires pour :

- a) qu'un rapport de chaque essai du système obturateur soit inclu dans le rapport de forage du puits;
- b) que le rapport des essais sous pression précise quel obturateur a subi un essai, la durée de l'essai et les pressions au début et à la fin de l'essai.

**Formation pour les systèmes obturateurs de puits**

**33** Le titulaire de permis prend les mesures nécessaires pour :

- a) que le foreur, le maître-foreur ou le superviseur du chantier de forage soit titulaire, au moment du forage, d'un « Certificat d'aptitude à la prévention des éruptions pour supérieurs immédiats » valide délivré par le Service de

that the certificate numbers and expiry dates are recorded in the rig tour report for the well;

(b) a blow-out prevention drill is performed before drilling out any casing shoe plug, and details of the drill are recorded in the rig tour report; and

(c) the procedures, calculations, formulas and current data needed to control a kick at the well are posted at the rig in a form acceptable to an inspector.

### Service rig BOP system

**34(1)** The licensee of a well that

(a) is being completed or recompleted; or

(b) is located in an area where, in the opinion of the director, there is a reasonable expectation of encountering positive well head pressure, and that is being serviced in a manner involving the movement of tubing;

shall ensure that a blow-out prevention system that is of a pressure rating and configuration adequate to shut off any flow from the well, and that conforms to the requirements of this section, is installed and maintained.

**34(2)** The blow-out prevention system referred to in subsection (1) shall include

(a) a single gate blind ram blow-out preventer, and a single gate pipe ram blow-out preventer;

(b) a double gate ram type blow-out preventer that utilizes a pipe ram and a blind ram; or

(c) a single gate blind ram blow-out preventer and an annular blow-out preventer.

**34(3)** The licensee shall ensure that a servicing blow-out prevention system

(a) is hydraulically operated;

formation dans l'industrie pétrolière ou d'un autre certificat d'aptitude en procédures à suivre pour les obturateurs que l'inspecteur juge acceptable et que le numéro du certificat et sa date d'expiration soient inscrits au rapport de forage de chaque puits;

b) que soit tenu un exercice visant les obturateurs avant le forage de tout bouchon de sabot de cuvelage et que les détails de l'exercice soient inscrits dans le rapport de forage;

c) que la marche à suivre, les calculs, les formules et les données à jour nécessaires pour contrôler les sursauts de pression au puits soient affichés à l'installation de forage selon la forme que l'inspecteur juge acceptable.

### Système obturateur — entretien

**34(1)** Le titulaire de permis prend les mesures nécessaires pour que soit installé et entretenu un système obturateur conforme au présent article dont la pression nominale et la configuration permettent d'arrêter tout flux provenant d'un puits, selon le cas :

a) en voie de complétion ou de remise en production;

b) situé dans une zone où, selon le directeur, il y a possibilité de pression positive en tête de puits et dont le tubage est déplacé en raison de travaux d'entretien.

**34(2)** Le système obturateur de puits visé au paragraphe (1) est muni, selon le cas :

a) d'un obturateur simple à mâchoires pleines et d'un obturateur simple à mâchoires de fermeture sur tiges;

b) d'un obturateur double à mâchoires qui fonctionne avec une mâchoire de fermeture sur tiges et une mâchoire pleine;

c) d'un obturateur simple à mâchoires pleines et d'un obturateur annulaire.

**34(3)** Le titulaire de permis prend les mesures nécessaires pour que le système obturateur de puits pour l'entretien :

a) soit hydraulique;

(b) is equipped with a pressure source capable of providing fluid of sufficient volume and pressure to close the blow-out preventers in not more than 30 seconds;

(c) has one set of clearly marked operating controls at the operator's station;

(d) for a ram type blow-out preventer that is not equipped with a ram locking device, has hand wheels that are installed or easily accessible for installation; and

(e) is maintained so that its operation is not impaired by low temperatures.

b) soit muni d'une source de pression pouvant fournir un volume et une pression de fluide suffisants pour fermer les obturateurs en au plus 30 secondes;

c) ait des commandes marquées clairement au poste de l'opérateur;

d) dans le cas d'obturateurs à mâchoires qui ne comportent pas de dispositif de blocage des mâchoires, soit ou puisse être rapidement muni de volants de manœuvre;

e) soit entretenu de sorte que les basses températures ne nuisent pas à son fonctionnement.

**34(4)** The licensee shall ensure that every servicing blow-out prevention system is equipped with a back-up system capable of closing one blow-out preventer in not more than 60 seconds.

**34(5)** The licensee shall ensure that manual wheels used as a back-up system are positioned a minimum of 2 m from the wellhead when fully operational.

**34(6)** The licensee shall maintain on the service rig in an easily accessible location a full opening safety valve that is in the open position and that can be attached to the tubing or other pipe in the well.

**34(7)** The licensee shall ensure that appropriate measures are taken to prevent the escape of fluid from a well while installing or removing a blow-out preventer.

**34(8)** The licensee of a well shall ensure that the blow-out prevention equipment is operated daily and that any defective equipment is repaired before operations resume.

**34(4)** Le titulaire de permis prend les mesures nécessaires pour que chaque système obturateur de puits pour l'entretien soit muni d'un système d'urgence pouvant fermer un obturateur en au plus 60 secondes.

**34(5)** Le titulaire de permis prend les mesures nécessaires pour que les volants de manœuvre servant de système d'urgence soient situés à au moins deux mètres de la tête de puits lorsque celui-ci est opérationnel.

**34(6)** Le titulaire de permis garde à la plate-forme de maintenance, dans un endroit facile d'accès, une soupape de sûreté à ouverture totale en position ouverte qui peut être rattachée au tubage ou à une autre conduite du puits.

**34(7)** Le titulaire de permis fait en sorte que soient prises les mesures nécessaires de prévention des déversements de fluides provenant d'un puits au moment de l'installation ou de l'enlèvement d'un obturateur.

**34(8)** Le titulaire de permis prend les mesures pour que les éléments du système obturateur de puits soient utilisés tous les jours et que tout élément défectueux soit réparé avant la reprise de l'exploitation.

**34(9)** The operator of a service rig shall pressure test each ram type blow-out preventer for 10 minutes to 1 400 kPa and 7 000 kPa or the maximum expected wellhead pressure, whichever is the greater, before commencing completion operations at a well, or on the request of an inspector.

**34(10)** The operator of a service rig shall ensure that all tests are recorded in the rig tour report including, in the case of a pressure test, the blow-out preventer tested, the duration of the test, and the pressures recorded.

#### **BOP shop servicing**

**35** Where a drilling or servicing blow-out preventer is serviced and pressure tested in a shop, the operator of the rig shall maintain a record of the test data and maintenance performed and shall, on the request of an inspector, submit a copy of the record to the district office.

#### **Director may vary BOP requirements**

**36** The director may, upon application by the licensee or on the director's own motion, vary the blow-out prevention requirements of this Part for any well.

#### **Internal combustion engines**

**37(1)** The licensee shall ensure that no internal combustion engine air intake or exhaust is located less than 5 m from a well open to the atmosphere or any other source of ignitable vapour.

**37(2)** The licensee shall ensure that any internal combustion engine located within 10 m of a well that is open to the atmosphere or any other source of ignitable vapour has

(a) air intake shut-off valves, equipped with a remote control easily accessible from the operator's station;

(b) a system for injecting an inert gas into the engine's cylinders equipped with a remote control easily accessible from the operator's station;

**34(9)** Avant de commencer la complétion d'un puits ou à la demande d'un inspecteur, l'exploitant d'une plate-forme de maintenance procède à des essais sous pression de dix minutes de chacun des obturateurs à mâchoires sous une pression de 1 400 kPa et de 7 000 kPa ou sous la pression maximale prévue de la tête de puits, selon la plus élevée de ces pressions.

**34(10)** L'exploitant d'une plate-forme de maintenance prend les mesures nécessaires pour que tous les essais soient inscrits dans le rapport de forage du puits, y compris, dans le cas d'essais sous pression, quel obturateur a subi un essai, la longueur de l'essai et les pressions observées.

#### **Entretien en atelier**

**35** L'exploitant d'un appareil de forage ou d'une plate-forme de maintenance garde un registre des résultats des essais sous pression effectués en atelier des obturateurs de forage ou d'entretien et de leur entretien en atelier. Il fournit une copie de ce registre au bureau de district si un inspecteur en fait la demande.

#### **Modification des exigences pour les obturateurs**

**36** Le directeur peut, à la demande du titulaire de permis ou de son propre chef, modifier, à l'égard de tout puits, les exigences de la présente partie relatives aux obturateurs.

#### **Moteur à combustion interne**

**37(1)** Le titulaire de permis prend les mesures nécessaires pour que les prises d'air et l'échappement des moteurs à combustion interne soient situés à au moins cinq mètres d'un puits ouvert à l'atmosphère ou de toute autre source de vapeurs inflammables.

**37(2)** Le titulaire de permis prend les mesures nécessaires pour que les moteurs à combustion interne situés dans un rayon de dix mètres d'un puits ouvert à l'atmosphère ou de toute autre source de vapeurs inflammables soient munis, selon le cas :

a) de vannes de fermeture d'admission d'air dotées d'une commande à distance facile d'accès à partir du poste de l'opérateur;

b) d'un système d'injection, dans les cylindres du moteur, de gaz inerte doté d'une commande à distance facile d'accès à partir du poste de l'opérateur;

(c) a duct that provides air for the engine from a distance of at least 10 m from the well or any source of ignitable vapour; or

(d) any other device approved for the purpose of this section.

**37(3)** The licensee shall ensure that the exhaust pipe of any internal combustion engine located within 10 m of a well that is open to the atmosphere or any other source of ignitable vapour is

(a) directed away from the well or source of ignitable vapour; and

(b) constructed to prevent the emergence of flame along its length or at its end.

**37(4)** Where an installation is made in accordance with clause (2)(a) or (b), the licensee shall ensure that the internal combustion engine is tested for stopping by remote control

(a) during the drilling of a well, before drilling out the surface casing shoe plug and at least once every seven days thereafter;

(b) during the completion or servicing of a well, before commencing operations, and at least once every seven days thereafter; and

(c) when requested by an inspector.

**37(5)** The licensee shall ensure that the results of a test under subsection (4) are recorded with full particulars in the rig tour report.

**37(6)** If an internal combustion engine fails to stop during a test under subsection (4), the licensee shall ensure that the operation is discontinued until the shut down system is repaired.

#### **Construction and use of drill pit**

**38(1)** The licensee shall ensure that in the construction of a drilling fluid pit

(a) the top soil in the pit area is removed and preserved;

c) d'une conduite fournissant au moteur de l'air provenant d'une distance d'au moins dix mètres du puits ou de toute source de vapeurs inflammables;

d) de tout autre dispositif autorisé aux fins du présent article.

**37(3)** Le titulaire prend les mesures nécessaires pour que les tuyaux d'échappement des moteurs à combustion interne situés dans un rayon de dix mètres d'un puits ouvert à l'atmosphère ou de toute autre source de vapeurs inflammables soient :

a) orientés en direction opposée du puits ou de la source de vapeurs;

b) conçus de façon à empêcher l'émergence de flammes le long de leur parcours ou à leur extrémité.

**37(4)** Le titulaire de permis prend les mesures nécessaires pour que les moteurs à combustion interne installés conformément à l'alinéa (2)a) ou b) subissent un essai d'arrêt par commande à distance :

a) pendant le forage d'un puits, avant le forage du bouchon de sabot de cuvelage de surface et, par la suite, au moins une fois tous les sept jours;

b) pendant la complétion ou l'entretien d'un puits, avant le début de l'exploitation et, par la suite, au moins une fois tous les sept jours;

c) à la demande d'un inspecteur.

**37(5)** Le titulaire de permis prend les mesures nécessaires pour que les résultats détaillés des essais visés au paragraphe (4) soient inscrits dans le rapport de forage du puits.

**37(6)** Le titulaire de permis prend les mesures nécessaires pour que l'exploitation soit suspendue tant que le système d'arrêt des moteurs qui ne se sont pas arrêtés au cours de l'essai visé au paragraphe (4) n'est pas réparé.

#### **Construction et utilisation des bassins à boue**

**38(1)** Le titulaire de permis prend les mesures nécessaires pour que :

a) la terre végétale recouvrant l'emplacement du bassin à boue soit enlevée et conservée;

(b) the pit is constructed of clay or other suitable impermeable material;

(c) the bottom of the pit is above the ground water level; and

(d) the pit is located and constructed so that it does not collect natural run-off water and, in the event of an overflow, the fluid does not travel off the wellsite.

**38(2)** Where a pit of sufficient capacity for the drilling operation cannot be constructed on the wellsite in accordance with subsection (1) because of subsurface soil, surface topography, or other conditions, the licensee shall ensure that

(a) all drilling fluid and drill cuttings are contained in tanks and disposed of in a manner approved by an inspector; or

(b) if a pit is to be constructed off the wellsite, the location of the pit is approved by an inspector.

**38(3)** If a pit is used during the drilling or completion of a well, the licensee shall ensure that only drilling fluid is directed into the pit.

M.R. 116/2001

#### Clean up of wellsite

**39(1)** Upon completion of the drilling and casing or abandonment of a well, the licensee shall as soon as weather and ground conditions allow

(a) dispose of all drilling fluids and liquid waste in accordance with this section;

(b) fill any pit made in connection with the well;

(c) clear the wellsite of debris; and

(d) spread the top soil referred to in clause 38(1)(a) on the wellsite;

and advise the district office or the branch when the operation is completed.

b) le bassin soit constitué d'argile ou d'autre matériau imperméable acceptable;

c) le fond du bassin soit au-dessus du niveau des eaux souterraines;

d) le bassin soit situé et construit de façon à ne pas recueillir les eaux de ruissellement naturel et, en cas de débordement, à empêcher le fluide de se répandre à l'extérieur du chantier de forage.

**38(2)** Si, en raison de la nature des sols souterrains, de la topographie de surface ou d'autres conditions, il est impossible de construire sur le chantier de forage un bassin à boue satisfaisant aux exigences du paragraphe (1) et répondant aux besoins des opérations de forage, le titulaire de permis prend les mesures nécessaires pour que :

a) les fluides de forage et les déblais de forage soient entreposés dans des bacs et évacués d'une façon qu'autorise un inspecteur;

b) si le bassin à boue doit être construit à l'extérieur du chantier de forage, l'emplacement du bassin soit approuvé par un inspecteur.

**38(3)** Le titulaire de permis prend les mesures nécessaires pour que seuls les fluides de forage soient déversés dans les bassins à boue utilisés au cours du forage ou de la complétion d'un puits.

R.M. 116/2001

#### Nettoyage du chantier de forage

**39(1)** Après l'achèvement du forage et du tubage ou l'abandon d'un puits, le titulaire de permis prend les mesures nécessaires, dès que la température et les conditions du sol le permettent :

a) pour éliminer les fluides de forage et les déchets liquides conformément au présent article;

b) pour remplir les bassins creusés aux fins du puits;

c) pour nettoyer les débris du chantier de forage;

d) pour étendre sur le chantier la terre végétale visée à l'alinéa 38(1)a).

Une fois l'opération de nettoyage finie, il en avise le bureau de district ou la Direction.

**39(2)** Before any drilling fluid is spread on the wellsite, the licensee shall submit a one litre sample of the drilling fluid to the district office or the branch.

**39(3)** The licensee shall ensure that no drilling fluid is spread over the wellsite if the sample submitted under subsection (2) has a pH of less than five or more than 10, or a chlorides content of more than 2 000 parts per million.

**39(4)** Where the sample referred to in subsection (2) does not conform to the standards specified in subsection (3) or contains hydrocarbons or other contaminants, the licensee shall dispose of drilling fluids in a manner approved by the director or an inspector.

**39(5)** The licensee shall ensure that no drilling fluids are spread over ground off the wellsite without the written consent of the surface owner and the approval of an inspector.

M.R. 20/2025

#### **Removal of drilling rig**

**40** Unless authorized by the director, the licensee shall not in the course of drilling a well remove the drilling rig unless the well has been completed in accordance with the licence or abandoned in accordance with this regulation.

#### **Surface casing**

**41(1)** The licensee shall ensure that every well has surface casing that

- (a) is installed to a depth of
  - (i) 25 m below the top of the bedrock,
  - (ii) 10% of the true vertical depth of the well,
  - (iii) 100 m, or
  - (iv) a depth required by the director,
 whichever is the greater;
- (b) includes a float collar or float shoe; and

**39(2)** Le titulaire de permis fournit au bureau de district ou à la Direction un échantillon d'un litre de fluide de forage avant de répandre ce fluide sur le chantier de forage.

**39(3)** Le titulaire de permis prend les mesures nécessaires pour que le fluide de forage ne soit pas répandu sur le chantier de forage si l'échantillon fourni en application du paragraphe (2) est d'un pH de moins de cinq ou de plus de dix, ou si sa teneur en chlorure est de plus de 2 000 parties par million.

**39(4)** Le titulaire de permis élimine les fluides de forage d'une façon qu'autorise le directeur ou un inspecteur si l'échantillon visé au paragraphe (2) n'est pas conforme aux normes précisées au paragraphe (3) ou qu'il contient des hydrocarbures ou d'autres impuretés.

**39(5)** Le titulaire prend les mesures nécessaires pour qu'aucun fluide de forage ne soit répandu à l'extérieur du chantier de forage sans le consentement écrit du propriétaire de surface et l'autorisation d'un inspecteur.

R.M. 20/2025

#### **Enlèvement de l'appareil de forage**

**40** Sauf autorisation du directeur, il est interdit au titulaire de permis d'enlever l'appareil de forage au cours du forage d'un puits à moins que le puits ne soit complété conformément au permis ou abandonné conformément au présent règlement.

#### **Tubage de surface**

**41(1)** Le titulaire de permis prend les mesures nécessaires pour que le tubage de surface de chaque puits :

- a) soit installé à la plus grande des profondeurs suivantes :
  - (i) 25 mètres sous le toit de la roche de fond,
  - (ii) 10 % de la vraie profondeur verticale du puits,
  - (iii) 100 mètres,
  - (iv) la profondeur fixée par le directeur;
- b) soit muni d'un manchon de retenu pour bouchon ou d'un sabot à soupape;

(c) is cemented by the pump and plug method with sufficient cement to circulate to the top of the hole.

**41(2)** If no bleed back occurs, the licensee may release pressure at the surface immediately upon completion of the cement job.

**41(3)** The licensee shall ensure that before the plug is drilled out

(a) the cement is allowed to cure for not less than eight hours; and

(b) the surface casing is pressure tested to 7 000 kPa.

**41(4)** Where, when cementing surface casing, no cement returns occur at the top of the hole, the licensee shall immediately advise the district office or the branch and, with the approval of an inspector, conduct a remedial cement job.

**41(5)** The licensee shall ensure that no surface casing is removed from a well.

M.R. 20/2025

#### **Surface casing vent**

**42** The licensee shall ensure that the annulus between the second casing string and the surface casing is vented by a line that

- (a) has a minimum diameter of 25 mm;
- (b) has a working pressure rating of at least 3 500 kPa;
- (c) extends at least 30 cm above ground level;
- (d) is equipped with a threaded fitting; and
- (e) terminates so that any flow is directed either downward or parallel to the ground.

#### **Drill stem testing**

**43** Where a drill stem test is conducted, the licensee shall ensure that

c) soit cimenté suivant la méthode « pomper et boucher », par injection de suffisamment de ciment pour qu'il remonte à la surface.

**41(2)** S'il n'y a pas de retour de fluides, le titulaire de permis peut relâcher la pression à la surface dès l'achèvement de la cimentation.

**41(3)** Le titulaire de permis prend les mesures nécessaires pour que, avant le forage du bouchon :

a) le ciment puisse durcir pendant au moins huit heures;

b) le tubage de surface subisse un essai sous une pression de 7 000 kPa.

**41(4)** Le titulaire de permis avise immédiatement le bureau de district ou la Direction s'il n'y a aucun retour de ciment à la tête du trou au moment de la cimentation du tubage de surface, puis procède à une cimentation corrective avec l'autorisation d'un inspecteur.

**41(5)** Le titulaire de permis prend les mesures nécessaires pour qu'aucun tubage de surface ne soit retiré des puits.

R.M. 20/2025

#### **Prise d'air du tubage de surface**

**42** Le titulaire prend les mesures nécessaires pour que l'espace annulaire entre la deuxième colonne de tubage et le tubage de surface soit aéré par une conduite :

- a) d'un diamètre d'au moins 25 millimètres;
- b) qui a une pression nominale de marche d'au moins 3 500 kPa;
- c) qui dépasse d'au moins 30 centimètres au-dessus du niveau du sol;
- d) qui est équipée d'un raccord fileté;
- e) qui se termine de façon à ce que le flux soit dirigé vers le bas ou soit parallèle au sol.

#### **Essai aux tiges**

**43** Durant les essais aux tiges, le titulaire de permis prend les mesures nécessaires pour :

(a) a device is installed above the down hole test equipment to allow circulation of fluids from the drill string;

(b) during darkness

(i) no pipe is pulled from the well unless the rig is lighted with flood lights that meet the requirements of the *Manitoba Electrical Code*, and

(ii) when oil or gas is recovered in the drill pipe, the recovery is reverse circulated or the discharge is controlled in a manner acceptable to an inspector;

(c) any gas released into the atmosphere during a drill stem test is flared; and

(d) any liquid recovered from a well during a drill stem test is directed into a tank isolated from the drilling mud system.

#### **Production casing**

**44(1)** The licensee shall ensure that intermediate or production casing installed in a well

(a) includes a float collar or float shoe; and

(b) is cemented by the pump and plug method with sufficient cement to ensure that the cement top is at least 150 m above the top of the Swan River Formation.

**44(2)** The licensee shall ensure that before the plug is drilled out or the well is completed,

(a) the cement is allowed to cure

(i) 24 hours for production casing, and

(ii) 12 hours for intermediate casing; and

(b) the production casing or intermediate casing is pressure tested to 7 000 kPa.

**44(3)** If no bleed back occurs, the licensee may release pressure at the surface immediately upon completion of the cement job.

a) qu'un dispositif soit installé au-dessus de l'équipement d'essai de fond permettant la circulation des fluides à partir du train de tige;

b) lorsqu'il fait noir :

(i) qu'aucune tige ne soit retirée du puits à moins que l'installation ne soit illuminée par des projecteurs conformes au « *Manitoba Electrical Code* »;

(ii) que tout pétrole ou gaz récupéré dans la tige de forage soit mis en circulation inverse ou que le débit soit contrôlé d'une façon qu'un inspecteur juge acceptable;

c) que les gaz dégagés dans l'atmosphère pendant un essai aux tiges soient brûlés à la torche;

d) que les liquides récupérés d'un puits durant un essai aux tiges soient dirigés vers un bac isolé du circuit des boues de forage.

#### **Tubage de production**

**44(1)** Le titulaire de permis prend les mesures nécessaires pour que le tubage technique ou de production installé dans un puits :

a) soit muni d'un manchon de retenu pour bouchon ou d'un sabot à soupape;

b) soit cimenté suivant la méthode « pomper et boucher » et qu'assez de ciment soit utilisé pour que la tête de cimentation soit à au moins 150 mètres au dessus du toit de la formation Swan River.

**44(2)** Avant le forage du bouchon ou la complétion du puits, le titulaire de permis prend les mesures nécessaires pour que :

a) le ciment durcisse :

(i) dans le cas du tubage de production, pendant 24 heures;

(ii) dans le cas du tubage intermédiaire, pendant 12 heures;

b) le tubage technique ou de production subisse un essai sous une pression de 7 000 kPa.

**44(3)** S'il n'y a pas de retour de fluides, le titulaire de permis peut relâcher la pression à la surface dès l'achèvement de la cimentation.

**44(4)** Where the director has reasonable grounds to believe that cementing is not effective, the director may require the licensee to conduct a survey to determine the top of the cement and the quality of the cement bond or to take remedial action.

#### **Adequate equipment and methods**

**45(1)** The licensee shall ensure that equipment, tools, material or casing used in a well is in good condition and conforms with

- (a) the specifications set out in the well licence;
- (b) where applicable, specifications established by the manufacturer or the American Petroleum Institute; and
- (c) any other specifications established by the director.

**45(2)** The director or an inspector may specify or approve methods to be used in drilling, completing or servicing a well.

**45(3)** Unless otherwise authorized by an inspector, the licensee shall ensure that all wellhead equipment has a minimum working pressure rating of 7 000 kPa or the maximum expected wellhead pressure, whichever is the greater.

**45(4)** The licensee shall ensure that the wellhead equipment includes valve connections necessary to sample oil, gas or water.

**45(5)** The licensee of a producing well shall install a high pressure control device between the wellhead and the flow line.

**45(6)** Where an inspector considers that wellhead equipment, casing or down hole equipment used in drilling, completing, servicing, operating or abandoning a well is inadequate, defective or hazardous, the inspector may require the licensee to repair or replace the equipment or casing.

**44(4)** S'il a des motifs valables de croire que la cimentation n'est pas efficace, le directeur peut exiger que le titulaire de permis procède à un levé pour repérer la tête de cimentation et déterminer l'adhésivité du ciment ou prenne des mesures correctives.

#### **Équipement et méthodes**

**45(1)** Le titulaire de permis prend les mesures nécessaires pour que l'équipement, les outils, le matériel et le tubage utilisés dans un puits soient en bon état et conformes :

- a) aux exigences du permis d'exploitation de puits;
- b) aux indications du fabricant ou aux exigences de l'American Petroleum Institute, s'il y a lieu;
- c) aux autres exigences que fixe le directeur.

**45(2)** Le directeur et les inspecteurs peuvent préciser ou autoriser les méthodes à utiliser pour le forage, la complétion ou l'entretien d'un puits.

**45(3)** À moins d'autorisation contraire d'un inspecteur, le titulaire de permis prend les mesures nécessaires pour que l'équipement des têtes de puits ait au moins une pression nominale de marche de 7 000 kPa ou la pression nominale maximale prévue en tête de puits, selon la plus élevée de ces pressions.

**45(4)** Le titulaire de permis prend les mesures nécessaires pour que l'équipement de tête de puits soient munis des raccords de soupape permettant l'échantillonnage du pétrole, du gaz et de l'eau.

**45(5)** Le titulaire d'un permis visant un puits producteur installe un appareil de contrôle de haute pression entre la tête de puits et la conduite de collecte.

**45(6)** Les inspecteurs peuvent exiger que le titulaire de permis répare ou remplace l'équipement de tête de puits, le tubage ou l'équipement de fond servant au forage, à la complétion, à l'entretien, à l'exploitation ou à l'abandon qu'ils jugent impropres, défectueux ou dangereux.

**45(7)** The licensee shall ensure that, during operations on a well, service rig guy lines are installed

- (a) in accordance with specifications provided by the manufacturer of the rig;
- (b) in a manner certified by a qualified professional engineer; or
- (c) in accordance with the *American Petroleum Institute Recommended Practice for Maintenance and Use of Drilling and Well Servicing Structures, API RP 4G*, dated January, 1992, as amended from time to time.

---

M.R. 145/98

#### **Use of condensate**

**46** Where more than 1.5 m<sup>3</sup> of condensate or other low flash point hydrocarbon is used in completing or servicing a well, the licensee shall ensure that

- (a) open tanks are not used for storage or gauging;
- (b) a minimum distance of 25 m is maintained between the wellhead and storage tanks;
- (c) shut off valves are installed between the tank and any pump and between any pump and the wellhead;
- (d) a check valve is installed at the wellhead; and
- (e) all lines downstream from the pump are pressure tested to 7 000 kPa or twice the anticipated pumping pressure, whichever is the greater.

#### **Approval of well operations**

**47(1)** The licensee of a well that has been completed shall not commence operations to

- (a) suspend the well;
- (b) recomplete the well;
- (c) deepen the well;

**45(7)** Les titulaires de permis font en sorte que, durant l'exploitation d'un puits, des haubans de plate-forme de maintenance soient installés, selon le cas :

- a) conformément aux recommandations du manufacturier de la plate-forme;
- b) d'une manière que certifie un ingénieur qualifié;
- c) conformément à la version à jour de l'*American Petroleum Institute Recommended Practice for Maintenance and Use of Drilling and Well Servicing Structures, API RP 4G*, datée de janvier 1992.

---

R.M. 145/98

#### **Utilisation de condensat**

**46** Si plus de 1,5 m<sup>3</sup> de condensat ou d'hydrocarbures à point d'éclair faible est utilisé pour compléter un puits ou en faire l'entretien, le titulaire de permis prend les mesures nécessaires pour :

- a) que des vases ouverts ne soient pas utilisés pour le stockage ou le jaugeage;
- b) qu'il y ait une distance minimale de 25 mètres entre la tête de puits et les cuves de stockage;
- c) que des vannes soient installées entre la cuve et les pompes et entre les pompes et la tête de puits;
- d) qu'un clapet de non-retour soit installé à la tête de puits;
- e) que les conduites en aval de la pompe fassent l'objet d'un essai sous une pression de 7 000 kPa ou sous l'équivalent de deux fois la pression de pompage prévue, selon la plus élevée de ces pressions.

#### **Autorisation — exploitation de puits**

**47(1)** À moins d'obtenir l'autorisation du directeur en réponse à une demande en ce sens, il est interdit au titulaire d'un permis visant un puits complété d'entreprendre :

- a) la suspension des opérations au puits;
- b) la remise en production du puits;
- c) l'approfondissement du puits;

- (d) remove casing from the well;
- (e) abandon the well;
- (f) convert the well for another purpose;
- (g) repair casing in the well; or
- (h) isolate a casing leak and continue operating the well;

- d) le retrait du tubage du puits;
- e) l'abandon du puits;
- f) la transformation du puits à d'autres fins;
- g) la réparation du tubage du puits;
- h) l'isolement d'une fuite dans le tubage et la poursuite de l'exploitation du puits.

without the approval of the director obtained on application.

**47(2)** An application under subsection (1) must be made on a form provided by the branch and must include

- (a) a detailed program of the proposed operations;
- (a.1) for an application made under clause 47(1)(h), a plan for continued operation of the well that minimizes the possibility of a packer becoming stuck in the wellbore or other downhole problems affecting the licensee's ability to abandon the well in accordance with the requirements of section 56; and
- (b) any additional information the director may require.

**47(2)** Les demandes visées au paragraphe (1) doivent être présentées à l'aide de la formule fournie par la Direction et comprendre :

- a) un programme détaillé des opérations prévues;
- a.1) pour une demande faite en vertu de l'alinéa 47(1)h), un plan qui concerne la poursuite de l'exploitation du puits et qui minimise la possibilité qu'un packer se trouve bloqué dans le puits de forage ou que surviennent dans le fond du puits d'autres problèmes portant atteinte à la capacité du titulaire de permis d'abandonner le puits en conformité avec les exigences de l'article 56;
- b) les renseignements additionnels dont a besoin le directeur.

**47(3)** The director may approve an application made under subsection (1), subject to the regulations and any term or condition the director considers necessary or advisable.

**47(3)** Le directeur peut accéder aux demandes visées au paragraphe (1), sous réserve des règlements et des conditions qu'il juge nécessaires.

M.R. 116/2001

R.M. 116/2001

#### **Production and injection through tubing**

**48** The licensee shall ensure that, unless otherwise authorized by the inspector, all production from or injection into a well is through tubing landed within 15 m of the completed interval.

#### **Extraction et injection par le tubage**

**48** À moins d'autorisation contraire d'un inspecteur, le titulaire de permis prend les mesures nécessaires pour que l'extraction à partir d'un puits ou l'injection dans celui-ci se fasse par le tubage se terminant à moins de 15 mètres de l'intervalle complété.

#### **Packer for injection or disposal**

**49** The licensee shall ensure that before any fluid is injected into a subsurface formation through a well,

#### **Packer pour injection**

**49** Le titulaire de permis prend les mesures nécessaires pour que, avant l'injection, par un puits, de fluides dans une formation souterraine :

(a) unless otherwise authorized by an inspector, a packer is set within 15 m of the completed interval;

(b) the annular space between the tubing and the casing is filled with a non-corrosive inhibited fluid; and

(c) the annulus is pressure tested in accordance with subsection 50(1).

#### **Isolation of tubing and casing**

**50(1)** The licensee of an injection or disposal well shall, not later than September 1 of each year, pressure test the annulus between the tubing and the production casing to 3 500 kPa or such other pressure as the director may require.

**50(2)** Where a pressure test fails, the licensee shall advise the district office within seven days after the pressure test of the licensee's plan to repair the well in a manner approved by an inspector.

#### **Casing leak**

**51(1)** If a licensee determines that a well has or may have a casing leak, the licensee shall notify the district office within 24 hours, and if a leak is confirmed, the licensee shall apply within 30 days of confirmation for approval in accordance with the provisions of section 47 to

(a) repair the leak;

(b) isolate the leak and continue operating the well; or

(c) abandon the well.

**51(2)** If an inspector suspects that a well has or may have a casing leak, the licensee shall determine if there is a leak in accordance with the instructions of the inspector and, if a leak is confirmed, the licensee shall comply with the application requirements of subsection (1).

M.R. 116/2001

a) un packer soit inséré à 15 mètres de l'intervalle complété, à moins d'autorisation contraire d'un inspecteur;

b) l'espace annulaire entre le tubage et la colonne de production soit rempli d'un fluide anti-corrosif inhibé;

c) l'espace annulaire subisse un essai sous pression conformément au paragraphe 50(1).

#### **Isolation du tubage**

**50(1)** Le titulaire d'un permis visant un puits d'injection ou de refoulement procède, au plus tard le 1<sup>er</sup> septembre de chaque année, à un essai sous pression de l'espace annulaire entre le tubage et la colonne de production sous une pression de 3 500 kPa ou sous la pression que peut fixer le directeur.

**50(2)** Le titulaire de permis avise le bureau de district, dans les sept jours suivant tout essai sous pression non réussi, des mesures, autorisées par un inspecteur, qu'il a l'intention de prendre pour réparer le puits.

#### **Fuite dans le tubage**

**51(1)** S'il détermine qu'il y a ou peut y avoir une fuite dans le tubage d'un puits, le titulaire de permis en avise le bureau de district dans les 24 heures et, si la présence d'une fuite est confirmée, présente une demande dans les 30 jours suivant la confirmation afin d'être autorisé, en conformité avec l'article 47, selon le cas :

a) à réparer la fuite;

b) à isoler la fuite et à poursuivre l'exploitation du puits;

c) à abandonner le puits.

**51(2)** Si un inspecteur soupçonne qu'il y a ou peut y avoir une fuite dans le tubage d'un puits, le titulaire de permis détermine s'il y a une fuite en conformité avec les directives de l'inspecteur et, si la présence d'une fuite est confirmée, observe les exigences énoncées au paragraphe (1).

R.M. 116/2001

**Application to complete multi-pool well**

**52(1)** An application for approval to complete a well as a multi-pool well must be made to the director in an electronic form or by electronic means acceptable to the director and must include

(a) a diagram of the well showing the present and proposed completion details;

(b) a graph showing the production or injection history of the well;

(c) where it is planned to segregate production in the wellbore, proposed segregation measures, including

(i) a detailed description of the equipment installed to achieve segregation, and

(ii) the proposed method of demonstrating that segregation exists between the pools;

(d) where it is proposed to commingle production or injection in the wellbore

(i) maps showing the interpreted structure, effective reservoir thickness, areal extent and fluid interfaces of the pools, and

(ii) a discussion of

(A) the ultimate reserves associated with each pool recoverable through the well,

(B) the proposed method of allocating production to each pool, including testing frequency,

(C) reasons justifying the proposed commingling, including specific economic data, and

(D) the impact of commingling production on ultimate recovery from each pool and on the correlative rights of owners; and

(e) any other information the director may require.

**Demande de complétion — gisements multiples**

**52(1)** Les demandes d'autorisation pour la complétion de puits de gisements multiples sont présentées au directeur à l'aide d'une formule électronique ou d'un autre moyen électronique qu'il juge acceptables et comprennent :

a) un diagramme du puits précisant les détails de complétion actuelle et prévue;

b) un graphique précisant les antécédents d'extraction ou d'injection du puits;

c) s'il est question de séparer les substances extraites dans le puits de forage, les mesures de séparation, notamment :

(i) une description détaillée de l'équipement installé pour effectuer la séparation,

(ii) la méthode proposée pour démontrer qu'il y a séparation entre les gisements;

d) s'il est question de mélanger les substances extraites ou l'injection dans le puits de forage :

(i) les cartes indiquant la structure interprétée, l'épaisseur réelle de la couche, l'étendue géographique et l'interface des fluides du gisement,

(ii) un exposé sur :

(A) les réserves totales de chaque gisement qui peuvent être récupérées par le puits,

(B) la méthode projetée pour attribuer une partie des substances extraites à chaque gisement et la fréquence des essais,

(C) les raisons étayant le mélange proposé, notamment les données économiques précises,

(D) l'effet que le mélange des substances extraites aura sur la récupération finale de chaque gisement et sur les droits corrélatifs des titulaires d'intérêt économique direct et des titulaires de redevances;

e) les autres renseignements dont le directeur a besoin.

**52(2)** Unless the director approves commingling of injection or production in a multi-pool well, the licensee shall segregate in the wellbore and separately measure production from or injection into each pool.

**52(3)** The licensee of a multi-pool well in which segregation of production or injection is required shall conduct a test to demonstrate that segregation exists between the pools

- (a) within 30 days after the well has been completed as a multi-pool well;
- (b) once every three years thereafter; and
- (c) at such other time as the director may require.

**52(4)** The licensee of a multi-pool well shall submit to the branch the results of any segregation test conducted under subsection (3).

**52(5)** Where a licensee fails to comply with subsection (3), the director may establish terms and conditions under which the licensee may continue to operate the well.

**52(6)** The licensee of a multi-pool well in which production or injection is commingled in the wellbore shall submit, not later than April 30 of each year, a report providing for the previous year

- (a) the result of any test conducted to determine the allocation of production or injection to each pool;
- (b) a graph showing the production or injection history for each pool in the well;
- (c) a summary of all operations carried out at the well; and
- (d) any other information the director may require.

---

M.R. 20/2025

**52(2)** À moins que le directeur n'autorise le mélange des substances extraites d'un puits de gisements multiples ou de l'injection dans un tel puits, le titulaire de permis sépare, dans le puits de forage, les substances extraites provenant de chaque gisement ainsi que l'injection dans chaque gisement et les mesure séparément.

**52(3)** Le titulaire d'un permis visant un puits de gisements multiples pour lequel il est tenu de faire de l'extraction ou de l'injection séparée procède à un essai pour démontrer qu'il y a séparation réelle entre les gisements :

- a) dans les 30 jours suivant la complétion du puits à titre de puits de gisements multiples;
- b) à tous les trois ans après cette date;
- c) à la demande du directeur.

**52(4)** Le titulaire d'un permis visant un puits de gisements multiples communique à la Direction les résultats des essais de séparation visés au paragraphe (3).

**52(5)** Le directeur peut imposer aux titulaires de permis qui ne se sont pas conformés au paragraphe (3) des conditions pour continuer l'exploitation du puits.

**52(6)** Le titulaire d'un permis visant un puits de gisements multiples dans lequel l'extraction ou l'injection a été mélangée présente au plus tard le 30 avril de chaque année un rapport portant sur l'année précédente et contenant :

- a) les résultats des test effectués pour déterminer la partie des substances extraites ou de l'injection attribuée à chaque gisement;
- b) un graphique précisant les antécédents d'extraction ou d'injection de chacun des gisements du puits;
- c) un résumé des opérations effectuées au puits;
- d) les autres renseignements dont le directeur a besoin.

---

R.M. 20/2025

**Inactive wells**

**53(1)** The licensee of an inactive well or inactive battery must apply under subsection 47(1) for approval to suspend or abandon the well or battery.

**53(2)** The director may approve suspension of a well under subsection 47(3) for a term of not more than three years from the date of approval.

**53(3)** At least 30 days before the expiry of the suspension approval, the licensee of a suspended well must submit a new application under subsection 47(1) to abandon the well or to renew the suspension of the well.

M.R. 20/2025

**Non-refundable levy for inactive well or battery**

**54(1)** Subject to subsection (2), a well or battery that has been operated 15 days or less in a calendar year may be designated by the director as an inactive well or battery for the purpose of clause 172(1)(b) of the Act.

**54(2)** A well drilled or battery constructed in a calendar year is exempt from the provisions of this section for that calendar year.

**54(3)** For the purposes of this section, a well or battery designated under subsection (1) as inactive shall be classified as follows by the director:

- (a) Class 1 — a well that has not been operated for five consecutive years or less;
- (b) Class 2 — a well that has not been operated for more than five consecutive years but fewer than 10 consecutive years;
- (c) Class 3 — a well that has not been operated for 10 consecutive years or more;
- (d) Class 4 — an inactive battery.

M.R. 116/2001

**Puits inactifs**

**53(1)** Le titulaire d'un permis visant un puits inactif ou une batterie inactive demande l'autorisation d'abandonner le puits ou la batterie ou d'y suspendre les opérations, comme le prévoit le paragraphe 47(1).

**53(2)** Le directeur peut autoriser la suspension des travaux en vertu du paragraphe 47(3) pour une période d'au plus trois ans à partir de la délivrance de l'autorisation.

**53(3)** Au moins 30 jours avant l'expiration de l'autorisation de suspension, le titulaire d'un permis visant un puits où les opérations ont été suspendues présente une nouvelle demande en vertu du paragraphe 47(1) afin d'abandonner le puits ou de renouveler l'autorisation d'y suspendre les opérations.

R.M. 20/2025

**Puits ou batterie inactif — cotisation non remboursable**

**54(1)** Sous réserve du paragraphe (2), le directeur peut, pour l'application de l'alinéa 172(1)b) de la *Loi*, désigner inactif un puits ou une batterie qui a été exploité pendant un maximum de 15 jours au cours d'une année civile.

**54(2)** Le présent article ne s'applique pas pendant l'année de forage des puits ou de construction des batteries.

**54(3)** Pour l'application du présent article, le directeur classe comme suit les puits ou les batteries qui sont désignés inactifs en vertu du paragraphe (1) :

- a) catégorie 1 — puits qui n'ont pas été exploités pendant cinq années consécutives ou moins;
- b) catégorie 2 — puits qui n'ont pas été exploités pendant plus de cinq années consécutives mais moins de dix;
- c) catégorie 3 — puits qui n'ont pas été exploités pendant au moins 10 années consécutives;
- d) catégorie 4 — batteries inactives.

R.M. 116/2001

**54(4)** Before April 30 of every year, the director shall mail a notice containing the following information to each operator who has one or more inactive wells or batteries:

- (a) a list of the operator's wells and batteries that are designated under subsection (1) as inactive;
- (b) the class of each inactive well and battery; and
- (c) the amount of the non-refundable levy owing for each inactive well and battery as determined under Schedule A.

**54(5)** The operator shall pay the non-refundable levy for each well and battery set out in the notice provided under subsection (4) by July 31 of that year, unless a well or battery has been abandoned before July 31 of that year in accordance with section 56 or section 79, as the case may be.

**54(6)** If the operator fails to pay the non-refundable levy by July 31, a penalty as determined in Item 3.1 of Schedule A is assessed against the operator in addition to the requirement to pay the non-refundable levy.

M.R. 116/2001

#### **Account reviewed annually**

**54.1** The director shall conduct an annual review of the Abandonment Fund Reserve Account and shall make a recommendation as to whether the amount of the non-refundable levy should be changed having regard to the account balance and anticipated deposits to and expenditures from the account.

M.R. 116/2001

#### **Dry hole abandonment**

**55** Subject to section 57, where a well in which only surface casing has been set is abandoned, the licensee shall ensure that

- (a) each porous interval is isolated with a cement plug not less than 30 m long or by a cement plug extending at least 15 m above and below the porous zone;

**54(4)** Avant le 30 avril de chaque année, le directeur envoie par la poste à chacun des exploitants dont au moins un des puits ou une des batteries est inactif un avis contenant les renseignements suivants :

- a) la liste des puits et des batteries de l'exploitant qui ont été désignés inactifs en vertu du paragraphe (1);
- b) la catégorie à laquelle appartiennent chaque puits et chaque batterie inactifs;
- c) le montant de la cotisation non remboursable exigible à l'égard de chaque puits et de chaque batterie inactifs et prévue à l'annexe A.

**54(5)** L'exploitant paie, au plus tard le 31 juillet de l'année en question, la cotisation non remboursable à l'égard de chaque puits et de chaque batterie indiqués dans l'avis envoyé en application du paragraphe (4), à moins qu'un puits ou qu'une batterie n'ait été abandonné avant cette date en conformité avec l'article 56 ou 79.

**54(6)** L'exploitant qui omet de payer la cotisation non remboursable au plus tard le 31 juillet se voit imposer la pénalité prévue au point 3.1 de l'annexe A en plus d'être tenu d'acquitter cette cotisation.

R.M. 116/2001

#### **Examen annuel du Fonds**

**54.1** Le directeur examine annuellement le Fonds de réserve pour l'abandon et recommande au besoin que le montant de la cotisation non remboursable soit modifié en fonction du solde du Fonds, des dépôts qui doivent y être effectués et des dépenses qui doivent être faites sur celui-ci.

R.M. 116/2001

#### **Abandon d'un puits à sec**

**55** Sous réserve de l'article 57, le titulaire de permis prend, pour chaque puits abandonné ne contenant que du tubage de surface, les mesures nécessaires pour :

- a) que chaque intervalle poreux soit isolé par un bouchon de ciment d'au moins 30 mètres de long ou s'étendant au moins quinze mètres au-dessus et au-dessous de la zone poreuse;

(b) a cement plug with a minimum length of 30 m is placed across the surface casing shoe;

(c) the interval between the cement plugs is filled with drilling mud;

(d) all cement plugs are placed in the hole by circulating them through drill pipe, or by any other method approved by an inspector;

(e) unless otherwise authorized by an inspector, a cement plug is able to withstand a force of 18 kN when probed with drill pipe after allowing the cement to cure for six hours;

(f) when a cement plug is probed with an approved wireline tool, a strip log showing the calculated and measured cement top is submitted to the district office on completion of the probing;

(g) a cement plug is reset if it fails to withstand the required force or is found to be displaced a distance that renders it inadequate for the purpose for which it was set;

(h) the surface casing is cut off at least 1.5 m below ground level; and

(i) a steel plate is welded on the end of the surface casing in order to completely close it off.

b) qu'un bouchon de ciment d'au moins 30 mètres de long soit placé au travers du sabot de cuvelage de surface;

c) que l'intervalle entre les bouchons de ciment soit rempli de fluide de forage;

d) que tous les bouchons de ciment soient placés dans le puits de manière à ce qu'ils passent par la tige de forage ou selon une autre méthode qu'autorise un inspecteur;

e) que, à moins d'autorisation contraire d'un inspecteur, les bouchons de ciment puissent résister à une force de 18 kN lorsqu'ils sont sondés par une tige de forage six heures après avoir été coulés;

f) qu'une bande d'enregistrement indiquant le dessus, calculé et mesuré, de tout bouchon sondé par un outil à câble autorisé soit présentée au bureau de district dès la fin du sondage;

g) que les bouchons de ciment soient recoulés s'ils ne résistent pas à la force prévue ou s'ils ont été déplacés suffisamment pour être impropres aux fins auxquelles ils ont été coulés;

h) que le tubage de surface se rende à au moins 1,5 mètre au-dessous du niveau du sol;

i) qu'une plaque de métal soit soudée au tubage de surface afin de complètement l'obturer.

### **Cased hole abandonment**

**56(1)** Subject to section 57, when abandoning a well completed in a Jurassic or Mississippian formation, the licensee shall

(a) set an approved mechanical plug above the base of the upper (Evaporite) member of the Amaranth Formation and place an 8 m cement plug on top of the mechanical plug; or

(b) set a cement plug by circulating to extend from below the perforations or, in the case of an open hole completion from the bottom of the well, to at least 15 m above the base of the upper (Evaporite) member of the Amaranth Formation, and probe the plug with a force of 18 kN or such other force as may be approved by an inspector after the cement cures for at least six hours;

and, after the plug is set,

(c) pressure test the casing above the plug to 3 500 kPa;

### **Abandon d'un trou tubé**

**56(1)** Sous réserve de l'article 57, le titulaire de permis est tenu, pour abandonner un puits complété jusque dans une formation du Jurassique ou du Mississippien, selon le cas :

a) de poser un bouchon provisoire mécanique autorisé au-dessus de la base du membre supérieur — Évaporite — de la formation Amaranth et de poser un bouchon de ciment de huit mètres sur le premier bouchon;

b) de couler, par injection, un bouchon de ciment dont la base est située sous les perforations ou, dans le cas d'une complétion en découvert, au fond du puits et dont le dessus est situé à au moins quinze mètres au-dessus de la base du membre supérieur — Évaporite — de la formation Amaranth; il est également tenu de sonder le bouchon, après que le ciment a durci pendant au moins six heures, avec une force de 18 kN ou toute autre force qu'un inspecteur autorise.

(d) if pressure testing indicates a leak, test the plug for proper shut off;

(e) if the production casing is cemented above the surface casing shoe, pressure test the annulus between the surface and production casing to 3 500 kPa;

(f) if the pressure test required under clause (e) is successful,

(i) set an approved mechanical plug in the production casing 5 m below the surface casing shoe and place an 8 m cement plug on top of the mechanical plug, or

(ii) set a cement plug inside the production casing to extend at least 15 m above and below the surface casing shoe;

(g) if the production casing is not cemented above the surface casing shoe, or if the pressure test under clause (e) fails,

(i) squeeze cement through perforations made in the casing to ensure the presence of a cement sheath outside the production casing and a plug inside the production casing for at least 15 m above and below the surface casing shoe,

(ii) retest the annulus in accordance with clause (e), and

(iii) probe the plug with tubing;

(h) if there is a hole in the casing above the plug set under clause (a) or (b), pressure test the casing above the plug set in accordance with clause (f) or (g) to 3 500 kPa and, if a cement plug is used, probe the plug with tubing;

(i) fill the production casing and the annulus between the surface and production casing with a non-corrosive inhibited fluid;

(j) cut off the surface and production casing a minimum of 1.5 m below ground level; and

(k) weld a steel plate to completely close off the end of the surface and production casing.

Une fois que le bouchon est en place, le titulaire de permis est tenu :

c) de procéder à un essai sous une pression de 3 500 kPa de la partie du tubage située au-dessus du bouchon;

d) si l'essai sous pression indique qu'il y a fuite, de vérifier si le bouchon ferme bien;

e) si le tubage de production est cimenté au-dessus du sabot de cuvelage de surface, de procéder à un essai sous une pression de 3 500 kPa de l'espace annulaire entre le tubage de surface et le tubage de production;

f) si l'essai sous pression visé à l'alinéa e) est réussi, selon le cas :

(i) de poser un bouchon provisoire mécanique autorisé dans le tubage de production à cinq mètres sous le sabot de tubage de surface et de poser un bouchon de ciment de huit mètres sur le bouchon provisoire mécanique,

(ii) de poser un bouchon de ciment dans le tubage de surface se prolongeant d'au moins quinze mètres au-dessus et au-dessous du sabot de tubage de surface;

g) si le tubage de production n'est pas cimenté au-dessus du sabot de tubage de surface ou si l'essai sous pression visé à l'alinéa e) n'a pas été réussi :

(i) d'esquicher du ciment par les perforations du tubage pour assurer la présence d'une gaine de ciment à l'extérieur du tubage de production et d'un bouchon à l'intérieur de ce tubage se prolongeant au moins quinze mètres au-dessus et au-dessous du sabot de tubage de surface,

(ii) de procéder à un nouvel essai de l'espace annulaire conformément à l'alinéa e),

(iii) de sonder le bouchon à l'aide de tiges;

h) s'il y a un trou dans le tubage au-dessus du bouchon posé conformément à l'alinéa a) ou b), de procéder à un essai sous une pression de 3 500 kPa du tubage situé au-dessus du bouchon posé conformément à l'alinéa f) ou g) et de sonder le bouchon de ciment à l'aide d'une tige si ce genre de bouchon a été utilisé;

- i) de remplir le tubage de production et l'espace annulaire entre ce tubage et le tubage de surface à l'aide d'un fluide anti-corrosif inhibé;
- j) de couper les tubages de surface et de production à au moins 1,5 mètre au-dessous du niveau du sol;
- k) de souder une plaque obturant complètement l'extrémité des tubages de production et de surface.

**56(2)** A licensee shall ensure that the well is abandoned in a manner approved by the director where

- (a) the well has been completed as a multi-pool well;
- (b) the well is completed in a formation other than a Jurassic or Mississippian formation; or
- (c) the production casing is to be removed from the well.

#### **Director may vary abandonment requirements**

**57** The director may on application by the licensee vary any requirement under section 55 or 56.

#### **Flow line to be abandoned**

**57.1** Unless otherwise approved by an inspector, when a well is abandoned a flow line tied into the well shall be abandoned in accordance with section 99.

M.R. 116/2001

#### **Site clean up and contouring**

**58** Upon completion of the abandonment of a well or battery, and as soon as weather and ground conditions allow, the operator shall

- (a) remove from the site and properly dispose of all equipment, materials, oilfield waste and debris;
- (b) drain and fill all excavations; and
- (c) contour the surface and return the site and access road to a condition as nearly as possible to their condition when operations commenced.

**56(2)** Le titulaire de permis prend les mesures nécessaires pour que le puits soit abandonné d'une façon autorisée par le directeur dans le cas où, selon le cas :

- a) le puits a été complété à titre de puits de gisements multiples;
- b) le puits est complété dans une formation autre que la formation Jurassique ou Mississipien;
- c) le tubage de production doit être retiré du puits.

#### **Modification des exigences d'abandon**

**57** Le directeur peut, à la demande du titulaire de permis, modifier les exigences d'abandon visées aux articles 55 et 56.

#### **Obligation d'abandonner les conduites**

**57.1** Sauf autorisation contraire d'un inspecteur, les conduites de collecte qui sont raccordées à un puits qui est abandonné sont abandonnées en conformité avec l'article 99.

R.M. 116/2001

#### **Nettoyage et rétablissement des courbes**

**58** Après l'achèvement de l'abandon d'un puits ou d'une batterie et dès que la température et les conditions du sol le permettent, l'exploitant :

- a) enlève du chantier l'équipement, les matériaux ainsi que les déchets et les débris des champs pétrolifères et les élimine d'une façon appropriée;
- b) vidange et remblaie les excavations;
- c) rétablit les courbes de la surface du sol et remet, dans la mesure du possible, le chantier et la route d'accès à leur état initial.

**Rehabilitation**

**59(1)** For the purpose of section 125 of the Act (operator must rehabilitate site), a site is rehabilitated when

- (a) the provisions of section 58 are complied with; and
- (b) subject to subsection (2), an inspector is satisfied that plant growth on the site is comparable to plant growth on the land surrounding the site.

**59(2)** An inspector may accept analysis of soil samples from the site indicating soil conditions are comparable to the surrounding land in lieu of the requirement in clause (1)(b).

**Certificate of Abandonment**

**60(1)** An application under subsection 171(1) of the Act for a Certificate of Abandonment for the site of a well or battery must be made to an inspector on a form provided by the branch and must include

- (a) a copy of
  - (i) a release signed by the surface owner indicating the owner is satisfied with the cleanup and rehabilitation of the site, or
  - (ii) an abandonment order of The Surface Rights Board that has been fully complied with; and
- (b) evidence that the surface owner is satisfied with any alteration to the site that does not conform to the requirements of clause 58(c).

**60(2)** An inspector may issue a Certificate of Abandonment for the site of a well or battery if

- (a) the well or battery has been abandoned in accordance with this regulation;
- (b) the site has been rehabilitated in accordance with section 59; and
- (c) no debts are due to the Crown in respect of the well or battery.

**Remise en état**

**59(1)** Pour l'application de l'article 125 de la *Loi*, le chantier est considéré remis en état :

- a) si les exigences de l'article 58 ont été respectées;
- b) sous réserve du paragraphe (2), si un inspecteur considère que la pousse des végétaux au chantier est comparable à celle des végétaux situés sur les biens-fonds avoisinants.

**59(2)** Les inspecteurs peuvent accepter une analyse d'échantillons de sol provenant du chantier indiquant que les échantillons sont comparables au sol des biens-fonds avoisinants plutôt que de respecter les exigences de l'alinéa (1)b).

**Certificat d'abandon**

**60(1)** Les demandes de certificat d'abandon visées au paragraphe 171(1) de la *Loi* pour l'emplacement d'un puits ou d'une batterie sont présentées à un inspecteur à l'aide de la formule fournie par la Direction et comprennent :

- a) une copie, selon le cas :
  - (i) du délaissement signé par le propriétaire de la surface précisant que celui-ci est satisfait du nettoyage et de la remise en état de l'emplacement,
  - (ii) de l'ordonnance d'abandon, rendue par la Commission des droits de surface, qui a été respectée;
- b) des preuves que le propriétaire de la surface est satisfait des modifications qui ont été apportées à l'emplacement, mais qui ne sont pas conformes aux exigences de l'alinéa 58c).

**60(2)** Les inspecteurs peuvent délivrer un certificat d'abandon pour l'emplacement d'un puits ou d'une batterie :

- a) si le puits ou la batterie a été abandonné conformément au présent règlement;
- b) si l'emplacement a été remis en état conformément à l'article 59;
- c) s'il n'existe aucune créance de la Couronne à l'égard du puits.

**60(3)** Where a well that is not abandoned is located on the site of a well or battery that is abandoned, an inspector may issue a Certificate of Abandonment for the abandoned well or battery if clauses (2)(a) and (c) are satisfied in respect of the abandoned well or battery.

**60(4)** The operator of an abandoned well or battery for which a Certificate of Abandonment has not been issued shall include the abandoned well or battery site in the operator's report required under section 103.

---

M.R. 116/2001

**60(3)** Les inspecteurs peuvent délivrer un certificat d'abandon pour une batterie ou un puits abandonné même lorsqu'un puits qui n'est pas abandonné est situé sur leur emplacement, si les dispositions des alinéas (2)a) et c) ont été respectées à l'égard de la batterie ou du puits abandonné.

**60(4)** Le rapport qu'exige l'article 103 et que fournit l'exploitant d'un puits ou d'une batterie abandonné n'ayant pas fait l'objet d'un certificat d'abandon vise également le puits ou la batterie en question.

---

R.M. 116/2001

## PART 7

## PARTIE 7

## PRODUCTION OPERATIONS

## OPÉRATIONS DE PRODUCTION

**Definition**

**61** In this Part, "**pre-Mississippian pool**" means a pool of Devonian, Silurian, Ordovician or Cambrian age.

**Définition**

**61** Pour l'application de la présente partie, « **gisement pré-Mississipien** » s'entend d'un gisement de la période du Dévonien, du Silurien, de l'Ordovicien ou du Cambrien.

**Maximum production rate**

**62(1)** Subject to subsection (3), the maximum production rate of clean oil for a well that is off-target is as follows:

- (a) 750 m<sup>3</sup> per month for a well producing from a pre-Mississippian pool or a horizontal well; and
- (b) 300 m<sup>3</sup> per month for any other well.

**Taux de production maximal**

**62(1)** Sous réserve du paragraphe (3), le taux de production maximal pour les produits blancs extraits d'un puits hors cible est de :

- a) 750 m<sup>3</sup> par mois pour un puits produisant à partir d'un gisement pré-Mississipien ou un puits horizontal;
- b) 300 m<sup>3</sup> par mois pour les autres puits.

**62(2)** Maximum production rates are effective in the month of the on-production date determined under section 66.

**62(2)** Les taux de production maximaux sont en vigueur à partir du mois au cours duquel tombe la date du début de production déterminée en application de l'article 66.

**62(3)** A maximum production rate does not apply to a well that is drilled within the target area in a spacing unit or to a horizontal well that is deemed under subsection 13(2) to be on target.

**62(3)** Les taux de production maximaux ne s'appliquent pas aux puits forés à l'intérieur de la zone cible d'une surface unitaire ni aux puits horizontaux qui sont réputés complétés dans la zone cible en vertu du paragraphe 13(2).

**62(4)** Production of oil in excess of the maximum production rate determined under this section is accumulated and deducted from the succeeding month's maximum production rate.

**62(4)** La production de pétrole en sus du taux de production maximal déterminé en application du présent article est accumulée et déduite du taux de production maximal du mois suivant.

**62(5)** Unless the director in writing authorizes continued production, where the amount of the accumulated overproduction for a well exceeds the amount determined as the maximum production rate for the well under subsection 62(1), the licensee shall shut in the well until the amount of overproduction is reduced to zero.

**62(5)** À moins d'autorisation écrite contraire du directeur, le titulaire de permis est tenu de fermer les puits dont l'excédent de production accumulé est plus élevé que le taux de production maximal déterminé en vertu du paragraphe 62(1) tant que l'excédent en question n'est pas réduit à zéro.

M.R. 51/95; 145/98

R.M. 51/95; 145/98

**Multiple wells in spacing unit**

**63(1)** Subject to subsection (3), an application under section 107 of the Act for approval to produce oil and gas from a well in a spacing unit in which a well is producing or capable of producing oil and gas

**Plus d'un puits dans une surface unitaire**

**63(1)** Sous réserve du paragraphe (3), les demandes d'autorisation, visées à l'article 107 de la *Loi*, pour produire du pétrole et du gaz d'un puits situé dans une surface unitaire dans laquelle se

must be made to the director and must include a discussion of the effect of the proposed well on

- (a) recovery from the spacing unit; and
- (b) correlative rights.

**63(2)** Subsection (1) does not apply to a horizontal well.

M.R. 51/95; M.R. 145/98

**64** [Repealed]

M.R. 145/98

#### Delegation

**65** The minister may delegate his or her authority to make an order under section 105 of the Act to the director.

#### On-production date

**66** The on-production date of a well is the date on which the well produces oil in excess of the volume of any oil used to complete the well.

**67** [Repealed]

M.R. 20/2025

**67.1** [Repealed]

M.R. 116/2001; 20/2025

#### Well recompleted

**68** Section 66 applies to a well recompleted in another pool.

M.R. 116/2001; 20/2025

#### Well testing

**69(1)** Subject to subsection (3), the licensee shall ensure that every well producing to a battery is tested every three months for not less than 24 hours at normal operating conditions to determine the rate of oil, gas and water production.

trouve un puits productif ou capable de produire sont présentées au directeur et comprennent un exposé sur les effets du puits proposé sur :

- a) la récupération à partir de la surface unitaire;
- b) les droits corrélatifs.

**63(2)** Le paragraphe (1) ne s'applique pas aux puits horizontaux.

R.M. 51/95; R.M. 145/98

**64** [Abrogé]

R.M. 145/98

#### Délégation de pouvoir

**65** Le ministre peut déléguer au directeur le pouvoir de prise d'ordonnance que lui confère l'article 105 de la *Loi*.

#### Date du début de la production

**66** La date du début de la production d'un puits est la date à laquelle le puits produit du pétrole en sus du volume de pétrole utilisé pour la complétion du puits.

**67** [Abrogé]

R.M. 20/2025

**67.1** [Abrogé]

R.M. 116/2001; 20/2025

#### Remise en production d'un puits

**68** L'article 66 s'applique aux puits remis en production dans un autre gisement.

R.M. 116/2001; 20/2025

#### Essais des puits

**69(1)** Sous réserve du paragraphe (3), le titulaire de permis prend les mesures nécessaires pour que chaque puits raccordé à une batterie subisse tous les trois mois un essai d'au moins 24 heures dans des conditions d'exploitation normales afin de déterminer le taux de production de pétrole, de gaz et d'eau.

**69(2)** The licensee shall use the results of the tests under subsection (1) to pro-rate the monthly production from the battery to the wells that are producing to the battery.

**69(3)** The licensee may apply to the director to reduce the frequency of well testing required under subsection (1) and the application must include

- (a) the proposed frequency and method of testing;
- (b) a discussion of the accuracy of present well testing;
- (c) justification for reducing the test frequency, including
  - (i) the effect on recovery and correlative rights, and
  - (ii) if the proposal is based on economic considerations, specific economic data; and
- (d) any other information the director may require.

#### **Application for salt water disposal permit**

**70** An application under section 109 of the Act for a salt water disposal permit must be made to the director on a form provided by the branch and must include

- (a) a written consent to the application by the royalty owner of the spacing unit of the well;
- (b) a copy of a notice of the licensee's plans provided to the surface owner;
- (c) the names and addresses of owners within 0.5 km of the proposed disposal well;
- (d) a diagram that includes a detailed description of the proposed injection, treatment and measurement facilities, and the configuration and rated working pressure of piping and equipment;
- (e) a diagram of the wellbore that shows the existing and proposed completion details;
- (f) the proposed method of controlling corrosion in the wellbore, flow line and surface facilities;

**69(2)** Le titulaire de permis utilise les résultats visés au paragraphe (1) afin de répartir la production mensuelle de la batterie entre les puits qui y sont raccordés.

**69(3)** Le titulaire de permis peut demander au directeur de réduire la fréquence des essais visés au paragraphe (1). La demande comprend :

- a) la fréquence projetée des essais et la méthode utilisée;
- b) un exposé sur la précision des essais actuels;
- c) les raisons étayant la demande de réduction de fréquence des essais, notamment :
  - (i) l'effet de la réduction sur la récupération et les droits corrélatifs,
  - (ii) si le projet découle d'impératifs économiques, les données financières précises;
- d) les autres renseignements dont le directeur a besoin.

#### **Demande de licence d'élimination d'eau salée**

**70** Les demandes de licence d'élimination d'eau salée visées à l'article 109 de la *Loi* sont présentées au directeur à l'aide de la formule que fournit la Direction et comprennent :

- a) le consentement écrit à la demande que donnent les titulaires de redevances visant la surface unitaire du puits;
- b) une copie de l'avis des intentions du titulaire de permis fourni au propriétaire de surface;
- c) les noms et adresses des titulaires d'intérêt économique direct et des titulaires de redevances situés dans un rayon de 0,5 km du projet de puits de refoulement;
- d) un diagramme comprenant une description détaillée des installations d'injection, de traitement et de jaugeage projetées ainsi que la configuration et la pression nominale de marche des tubes et de l'équipement;
- e) un diagramme du puits de forage indiquant les détails de complétion actuels et projetés;

(g) a geological and engineering report that includes

(i) a cross section of the disposal formation in the vicinity of the proposed disposal well, including the top and base of the formation and fluid interfaces,

(ii) a map that shows the structure of the top of the disposal formation within 1 km of the proposed disposal well,

(iii) a list of rock and fluid properties, including the estimated fracture pressure of the formation,

(iv) a graph showing the production history of the proposed disposal well and offsetting wells,

(v) the source of the salt water, the estimated total daily volume to be injected and the anticipated maximum wellhead injection pressure, and

(vi) a discussion of the anticipated effect of disposal on the ultimate recovery from the pool;

(h) a discussion of the anticipated effect of disposal on the correlative rights of the owners referred to in clause (c); and

(i) any other information that the director or minister may require.

f) la méthode prévue de contrôle de la corrosion dans le puits de forage, les conduites de collecte et les installations de surface;

g) un rapport géologique et technique qui comprend :

(i) une coupe transversale de la formation de refoulement située près du projet de puits de refoulement, notamment le toit et la base de la formation ainsi que l'interface des fluides,

(ii) une carte indiquant la structure du toit de la formation de refoulement dans un rayon de un kilomètre du projet de puits de refoulement,

(iii) une liste des propriétés des roches et des fluides, notamment la pression de fracturation estimée de la formation,

(iv) un graphique indiquant les antécédents de production du projet de puits de refoulement et des puits de limite,

(v) la source d'eau salée, le total estimatif du volume quotidien devant être injecté et la pression d'injection maximale en tête de puits estimée,

(vi) un exposé des effets prévus du refoulement sur la récupération totale à partir du gisement;

h) un exposé des effets prévus du refoulement sur les droits corrélatifs des titulaires visés à l'alinéa c);

i) les autres renseignements dont le directeur ou le ministre a besoin.

### **Application for approval of enhanced oil recovery 71**

An application under section 116 of the Act for approval of a project of enhanced recovery must be made to the director and must include

(a) a map showing the area in which the proposed project would be undertaken, and the pool limits;

(b) the names and addresses of owners in the project area and within 0.5 km of the project area;

### **Demande d'autorisation de récupération assistée 71**

Les demandes d'autorisation de récupération assistée visées à l'article 116 de la *Loi* sont présentées au directeur et comprennent :

a) une carte indiquant la zone dans laquelle le projet doit être mis en œuvre ainsi que les limites du gisement;

b) les noms et adresses des titulaires d'intérêt économique direct et des titulaires de redevances situés dans un rayon de 0,5 km de la zone du projet;

(c) a diagram showing the wellbore and the method of completion of any injection well;

(d) if the project involves the injection of fresh water, proof of compliance with any licensing requirements under *The Water Rights Act*;

(e) a copy of a notice, and proof of service of the notice, to the surface owners in the project area advising of the proposed project of enhanced recovery;

(f) a diagram that includes a detailed description of the water injection, treatment and measurement facilities and shows the configuration and rated working pressure of piping and equipment;

(g) details of the proposed method of controlling corrosion in the wellbores, flow lines and surface facilities;

(h) a geological and engineering report that includes

(i) a cross section of the pool showing the top and base of the reservoir and fluid interfaces,

(ii) a map of the structure of the top of the reservoir,

(iii) maps showing the pore volume and permeability capacity of the reservoir,

(iv) a list of rock and fluid properties, including the estimated fracture pressure of the formation,

(v) the original oil in place in the project area,

(vi) forecasts of production and ultimate recovery under existing and proposed depletion mechanisms,

(vii) the source of the injection fluid and evidence of its compatibility with the reservoir rock and fluids,

(viii) a list of the wells to be converted to injection and the estimated injection rates and wellhead injection pressures for each well,

c) un diagramme indiquant le puits de forage et la méthode de complétion des puits d'injection, s'il y a lieu;

d) si le projet exige l'injection d'eau douce, une preuve du respect des conditions de toute licence délivrée en application de la *Loi sur les droits d'utilisation de l'eau*;

e) une copie de l'avis envoyé aux propriétaires de surface dont les biens-fonds sont situés dans la zone du projet de récupération assistée les informant du projet ainsi qu'une preuve de signification de l'avis;

f) un diagramme qui comprend une description détaillée des installations d'injection d'eau, de traitement et de jaugeage et qui précise la configuration et la pression nominale de marche des conduites et de l'équipement;

g) les détails de la méthode prévue de contrôle de la corrosion dans le puits de forage, les conduites de collecte et les installations de surface;

h) un rapport géologique et technique qui comprend :

(i) une coupe transversale du gisement indiquant le toit et la base du réservoir ainsi que l'interface des fluides,

(ii) une carte indiquant la structure du toit du réservoir,

(iii) les cartes indiquant la taille des pores et la capacité de perméabilité du réservoir,

(iv) une liste des propriétés des roches et des fluides, y compris la pression de fracturation estimée de la formation,

(v) le pétrole en place original de la zone du projet,

(vi) des prévisions de production et de récupération totale fondées sur les mécanismes d'épuisement actuels et projetés,

(vii) la source du fluide d'injection et une preuve de sa compatibilité avec les roches et les fluides du réservoir,

(viii) une liste des puits devant être transformés en puits d'injection ainsi que le taux d'injection estimé de chaque puits et leur pression d'injection en tête de puits,

- (ix) predictions respecting recovery, including the displacement and volumetric sweep efficiencies, economic limits and the result of any simulation model,
- (x) any methods considered to maximize recovery, including preventing injection out of the pool and channeling, and
- (xi) the measured or estimated reservoir pressure in the project area, and the reservoir pressure at which the project will be conducted;
- (i) the proposed schedule for drilling and conversion of wells, and for the construction of facilities; and
- (j) any other information that the director or minister may require.

#### **Delegation**

**72** The minister may delegate his or her authority to make an order under section 116 of the Act to the director.

#### **EOR report**

**73(1)** The operator of a project of enhanced recovery approved under section 116 of the Act shall file a report with the director within 60 days after the end of each calendar year that includes the following information for that year:

- (a) the oil production rate, injection rate, GOR and WOR during each month for each injection pattern and for the whole project;
- (b) the cumulative volume of oil, gas and water produced and fluid injected for each injection pattern and for the whole project at the end of year;
- (c) the monthly wellhead injection pressure for each injection well;
- (d) a summary of the result any survey of reservoir pressure conducted during the year;
- (e) the date and type of any well servicing;
- (f) calculations of the voidage replacement ratio on a monthly and cumulative basis for each injection pattern and for the project area;

(ix) des prévisions à l'égard de la récupération, notamment l'efficacité de déplacement, l'efficacité volumique de balayage, le seuil de rentabilité et les résultats des modèles de simulation, s'il y a lieu,

(x) les méthodes considérées, s'il y a lieu, pour maximiser la récupération, notamment le cheminement préférentiel et l'interdiction d'injection dans un gisement,

(xi) la pression mesurée ou estimée du réservoir dans la zone du projet ainsi que la pression du réservoir dans le cadre du projet;

i) le calendrier de forage, de transformation des puits et de construction des installations;

j) les autres renseignements dont le directeur ou le ministre a besoin.

#### **Délégation de pouvoir**

**72** Le ministre peut déléguer au directeur le pouvoir de prise d'ordonnance que lui confère l'article 116 de la *Loi*.

#### **Rapport sur la RAP**

**73(1)** L'exploitant d'un projet de récupération assistée autorisé en application de l'article 116 de la *Loi* présente au directeur, dans les 60 jours suivant la fin de l'année civile, un rapport qui comprend les renseignements suivants pour l'année :

- a) le taux de production de pétrole, le taux d'injection, le RPG et le REP mensuels pour chaque maillage et pour le projet complet à la fin de l'année;
- b) le volume cumulatif de pétrole, de gaz et d'eau extrait et des fluides injectés pour chaque maillage et pour le projet complet à la fin de l'année;
- c) la pression mensuelle d'injection en tête de puits pour chaque puits d'injection;
- d) un résumé des résultats des études de la pression de réservoirs effectuées au cours de l'année;
- e) la date des entretiens de puits, s'il y a lieu, et leur genre;

(g) an outline of the method used for quality control and treatment of the injected fluid;

(h) a report of any unusual performance problems and remedial measures taken or being considered;

(i) any other information that the operator or director considers necessary to evaluate the performance of the project.

f) le calcul mensuel et cumulatif du rapport de remplacement de désaturation pour chaque maillage et pour la zone du projet;

g) un sommaire de la méthode utilisée pour contrôler la qualité des fluides d'injection et les traiter;

h) un rapport sur les problèmes spéciaux de rendement, s'il y a lieu, et les mesures correctives prises ou envisagées;

i) les autres renseignements dont lui ou le directeur a besoin pour évaluer le rendement du projet.

**73(2)** The data referred to in clauses (1)(a) to (c) must be submitted in tabular and graphical form.

**73(2)** Les renseignements visés aux alinéas (1)a) à c) sont présentés sous forme de tableaux et de graphiques.

#### **Operator to give notice to district office**

**74** The operator of a battery shall give notice to the district office as follows:

(a) not less than 24 hours before commencing the construction of a battery;

(b) after completing the construction of a battery, but before the battery goes into operation;

(c) as soon as practicable after completing a minor modification to a battery under subsection 76(2);

(d) not less than seven days before suspending a battery under section 78;

(e) not more than 24 hours after receiving a complaint from a member of the public who has detected odours or emissions from a battery. This notice shall include the actions taken or proposed to be taken by the operator to remedy any problem and prevent future occurrences.

M.R. 116/2001

#### **Avis de l'exploitant au bureau de district**

**74** L'exploitant d'une batterie fait parvenir un avis au bureau de district :

a) au moins 24 heures avant le début de la construction de la batterie;

b) entre l'achèvement de la construction de la batterie et le début de son exploitation;

c) dès que possible après l'achèvement de modifications mineures apportées à la batterie en vertu du paragraphe 76(2);

d) au moins sept jours avant la suspension de l'exploitation d'une batterie en application de l'article 78;

e) au plus tard 24 heures après avoir reçu une plainte d'un membre du public qui a détecté des odeurs ou des émissions provenant d'une batterie; l'avis fait état des mesures que l'exploitant a prises ou projette de prendre pour remédier à la situation et empêcher qu'elle se reproduise.

R.M. 116/2001

#### **Application for battery operating permit**

**75(1)** An application under section 111 of the Act for a battery operating permit must be submitted to an inspector at least 90 days before the date on which it is planned to commence construction, and must include

#### **Demande de licence d'exploitation de batterie**

**75(1)** Les demandes de licence d'exploitation de batterie visées à l'article 111 de la *Loi* sont présentées à un inspecteur au moins 90 jours avant la date prévue du début de construction de la batterie et comprennent :

(a) the application fee and levy set out in Schedule A;

(b) the performance deposit required under section 10;

(c) two copies of a survey plan of the battery location in a form acceptable to an inspector;

(c.1) the names and addresses of all landowners and occupants within 1.5 km of the proposed site of the battery and a description of the applicant's consultations with those landowners and occupants, including a summary of any concerns raised during the consultation process and all actions taken or proposed to be taken by the applicant to address the concerns of the landowners and occupants;

(d) a list of the wells to be tied in to the battery;

(e) an estimate of the production rates of oil, water and gas for the battery, including the estimated volume of gas

(i) used for fuel,

(ii) flared,

(iii) vented, and

(iv) disposed of or sold;

(e.1) copy of a representative gas analysis for the battery in a form acceptable to an inspector;

(f) the specifications of any process vessel to be used, including the name of the manufacturer, dimensions, Canadian Registration Number (CRN), minimum and maximum flow capacity, and design and estimated operating pressure and temperature;

(g) details of well testing facilities associated with the battery, including the method, frequency and duration of well testing;

(g.1) details of the flare and vapour recovery systems for the battery;

(g.2) where the applicant proposes to vent gas containing hydrogen sulphide,

(i) reasons why the gas cannot be flared,

(ii) specific actions to be taken to minimize the volume of gas vented, and

a) le droit et la cotisation devant accompagner la demande et prévus à l'annexe A;

b) le dépôt d'exécution exigé en application de l'article 10;

c) deux copies du plan d'arpentage de l'emplacement de la batterie établies en la forme qu'un inspecteur juge acceptable;

c.1) les noms et adresses des propriétaires et des occupants, s'il y a lieu, des biens-fonds situés dans un rayon de 1,5 kilomètre de l'emplacement projeté de la batterie et une mention de la nature des consultations que l'auteur de la demande a menées auprès des propriétaires et des occupants des biens-fonds, y compris un résumé des questions soulevées au cours du processus de consultation et des mesures que l'auteur de la demande a prises ou projette de prendre en vue du règlement de ces questions;

d) une liste des puits qui seront raccordés à la batterie;

e) une estimation des taux de production de pétrole, d'eau et de gaz pour la batterie, y compris le volume de gaz estimatif :

(i) servant de combustible,

(ii) brûlé,

(iii) dégagé dans l'atmosphère,

(iv) aliéné, notamment par vente;

e.1) une copie d'une analyse représentative du gaz provenant de la batterie établie en la forme qu'un inspecteur juge acceptable;

f) les indications du fabricant pour les cuves de traitement qui seront utilisées, y compris le nom du fabricant, leurs dimensions, leur numéro d'enregistrement canadien, leur débit maximal et minimal, leur conception ainsi que leur température et leur pression de marche prévues;

g) les détails sur les installations d'essai des puits reliés à la batterie, y compris la méthode d'essai, la fréquence des essais et leur longueur;

g.1) des détails concernant les dispositifs de brûlage et de récupération des vapeurs de la batterie;

- (iii) the method of controlling off-lease odours;
- (g.3) where gas production will contain hydrogen sulphide, a copy of air dispersion modelling results in a form acceptable to the director demonstrating that the battery will comply with the requirements of subsection 85.2(1);
- (h) two copies of a plot drawing on a scale of not less than 1:125 and showing the location of
  - (i) each process vessel, tank and salt water disposal facility,
  - (ii) any pit, dyke, flare line or pop tank, and its size, and
  - (iii) any other equipment;
- (i) two copies of a schematic process flow diagram showing
  - (i) process vessels, meters, tanks and salt water disposal equipment,
  - (ii) valves, pumps and piping,
  - (iii) pressure relief valves and settings, emergency shut down systems, and any other equipment intended to prevent a spill or to mitigate the amount of a spill;
- (j) [repealed] M.R. 116/2001;
- (k) if there are no facilities for the disposal of water, plans for the disposal of produced water; and
- (l) any other information that an inspector or the director may require.

g.2) si l'auteur de la demande envisage de permettre que soit dégagé dans l'atmosphère du gaz contenant de l'hydrogène sulfuré :

- (i) les raisons pour lesquelles le gaz ne peut être brûlé,
  - (ii) les mesures précises qui doivent être prises pour que soit minimisé le volume de gaz dégagé dans l'atmosphère,
  - (iii) la façon de limiter les odeurs hors périmètre d'exploitation;
- g.3) si le gaz produit doit contenir de l'hydrogène sulfuré, une copie des résultats théoriques de la dispersion atmosphérique établie en la forme que le directeur juge acceptable et indiquant que la batterie satisfera aux exigences énoncées au paragraphe 85.2(1);

h) deux copies d'un croquis à une échelle d'au moins 1:125 qui indique l'emplacement :

- (i) de chaque cuve de traitement, réservoir et installation d'élimination d'eau salée,
  - (ii) des réservoirs, des digues de réservoir, des circuits de torche et des réservoirs de récupération ainsi que leurs dimensions,
  - (iii) du reste de l'équipement, s'il y a lieu;
- i) deux copies du schéma du système de traitement indiquant l'emplacement :
- (i) des cuves de traitement, des compteurs, des réservoirs et de l'équipement d'élimination de l'eau salée,
  - (ii) des soupapes, des pompes et des conduites,
  - (iii) des soupapes et des installations de surpression, des systèmes d'arrêt d'urgence et de l'équipement destiné à empêcher ou à réduire les déversements;

j) [abrogé] R.M. 116/2001;

k) s'il n'existe pas d'installation d'élimination de l'eau, les plans pour l'élimination de l'eau extraite;

l) les autres renseignements dont les inspecteurs ou le directeur ont besoin.

**75(2)** The operator of a single well producing directly to a tank on the wellsite is exempt from section 111 of the Act.

**75(3)** The permittee shall ensure that a copy of the battery operating permit is posted in a conspicuous place at the battery site at all times.

**75(4)** No person shall locate equipment at a battery at a distance that is less than is set out in Schedule C unless an inspector, on application by the person,

(a) is satisfied that special circumstances exist that justify locating the equipment at a lesser distance; and

(b) provides the permittee with written approval to locate the equipment at a specified lesser distance.

M.R. 116/2001; 20/2025

#### **Application for battery modification**

**76(1)** An application under subsection 111(5) of the Act for approval to modify a battery by installing, replacing or removing any process vessel, tank, meter or equipment designed for environmental protection must be made to an inspector and must include

(a) a description of the proposed modification and its effect on the operation of the battery;

(b) where the modification requires changes to the battery plot, a revised plot drawing;

(c) a revised schematic process flow diagram;

(c.1) any information required under subsection 75(1) that is relevant to the proposed modification; and

(d) any other information an inspector may require.

**76(2)** Notwithstanding subsection (1), the permittee may, after giving notice to the district office, proceed with a minor modification to a battery that does not significantly affect a process, measurement or environmental protection at the battery and, where the modification requires a

**75(2)** L'article 111 de la *Loi* ne s'applique pas à l'exploitant d'un puits unique raccordé directement à un réservoir situé au chantier de forage.

**75(3)** Le titulaire de licence prend les mesures nécessaires pour qu'une copie de la licence d'exploitation de batterie soit affichée de façon permanente à un endroit bien en vue à l'emplacement de la batterie.

**75(4)** Il est interdit d'installer de l'équipement à l'emplacement d'une batterie à une distance moindre que celles prévues à l'annexe C à moins qu'un inspecteur reçoive une demande en ce sens et :

a) juge que les circonstances le nécessitent;

b) fournisse au titulaire de licence une autorisation écrite lui permettant d'installer l'équipement à une distance précise moindre que celles prévues.

R.M. 116/2001; 20/2025

#### **Demande de modification de batterie**

**76(1)** Les demandes visées au paragraphe 111(5) de la *Loi* autorisant la modification d'une batterie par l'installation, le remplacement ou l'enlèvement des cuves de traitement, des réservoirs, des compteurs ou de l'équipement de protection de l'environnement sont présentées à un inspecteur et comprennent :

a) une description de la modification projetée et de ses effets sur l'exploitation de la batterie;

b) un croquis à l'échelle si la modification entraîne des changements au plan de la batterie;

c) un schéma révisé du système de traitement;

c.1) les autres renseignements qui sont exigés en vertu du paragraphe 75(1) et qui ont trait à la modification projetée;

d) les autres renseignements dont les inspecteurs ont besoin.

**76(2)** Malgré le paragraphe (1), le titulaire de licence peut effectuer, après en avoir avisé le bureau de district, une modification mineure à une batterie n'influant pas de façon significative sur ses mécanismes de protection du traitement, du jaugeage ou de l'environnement. Il présente au

change to the battery plot or schematic process flow diagram, shall within 30 days after completing the modification submit a revised plot drawing or schematic process flow diagram to the district office.

M.R. 116/2001

#### **Flaring or venting at existing batteries**

**76.1(1)** A permittee who holds a battery operating permit that was issued before June 30, 2000 shall apply, by April 30, 2002, for approval to continue flaring or venting at the battery.

**76.1(2)** If a permittee who holds a battery operating permit that was issued before June 30, 2000 does not apply by April 30, 2002 to continue flaring or venting at the battery, the battery operating permit is cancelled effective April 30, 2002.

**76.1(3)** An application under subsection (1) must be made to the director and include

(a) comments on current battery operations from all landowners and occupants within 500 m of the battery and other nearby landowners or occupants who have previously expressed concerns to the permittee or the branch with respect to operation of the battery;

(b) an estimate of the production rates of oil, water and gas for the battery, including the estimated volume of gas

(i) used for fuel,

(ii) flared, or

(iii) vented;

(c) a copy of a representative gas analysis for the battery in a form acceptable to an inspector;

(d) details of the flare or venting system including, where gas production at the battery contains hydrogen sulphide, a copy of air dispersion modelling results for the battery in a form acceptable to the director;

bureau de district dans les 30 jours de l'achèvement de toute modification qui entraîne un changement du plan de la batterie ou du schéma du système de traitement un plan ou un schéma modifié, selon le cas.

R.M. 116/2001

#### **Brûlage ou dégagement dans l'atmosphère**

**76.1(1)** Le titulaire d'une licence d'exploitation délivrée à l'égard d'une batterie avant le 30 juin 2000 demande, au plus tard le 30 avril 2002, d'être autorisé à continuer le brûlage ou le dégagement dans l'atmosphère à l'endroit où se trouve la batterie.

**76.1(2)** Le titulaire d'une licence d'exploitation délivrée avant le 30 juin 2000 qui ne demande pas, au plus tard le 30 avril 2002, de continuer le brûlage ou le dégagement dans l'atmosphère à l'endroit où se trouve la batterie voit sa licence annulée le 30 avril 2002.

**76.1(3)** La demande que vise le paragraphe (1) est faite au directeur et contient

a) des commentaires qui concernent l'exploitation actuelle de la batterie et qui proviennent des propriétaires et des occupants des biens-fonds situés dans un rayon de 500 m de la batterie et des propriétaires ou des occupants d'autres biens-fonds avoisinants qui ont antérieurement fait part de leurs préoccupations au titulaire de licence ou à la Direction au sujet de l'exploitation de la batterie;

b) une estimation des taux de production de pétrole, d'eau et de gaz pour la batterie, y compris le volume de gaz estimatif :

(i) servant de combustible,

(ii) brûlé,

(iii) dégagé dans l'atmosphère;

c) une copie d'une analyse représentative du gaz provenant de la batterie établie en la forme qu'un inspecteur juge acceptable;

(e) a description of any proposed modification to the battery required to ensure compliance with subsection 85.2(1) and its effect on battery emissions, including

(i) specific actions to be taken to reduce or eliminate venting, control off-lease odours and improve flare system operations, and

(ii) a copy of revised air dispersion modelling results that incorporate the proposed battery modifications; and

(f) any other information the director may require.

d) des détails concernant les dispositifs de brûlage et de dégagement du gaz, y compris, si le gaz produit à l'endroit où se trouve la batterie contient de l'hydrogène sulfuré, une copie des résultats théoriques de la dispersion atmosphérique établie en la forme que le directeur juge acceptable;

e) une mention de toute modification qu'on projette d'apporter à la batterie pour que soit respecté le paragraphe 85.2(1) ainsi qu'une mention des conséquences de la modification sur les émissions provenant de la batterie, y compris

(i) les mesures précises qui doivent être prises pour que soit réduit ou éliminé le dégagement de gaz dans l'atmosphère, pour que soient limitées les odeurs hors périmètre d'exploitation et pour que soit amélioré le fonctionnement du dispositif de brûlage,

(ii) une copie des résultats théoriques révisés de la dispersion atmosphérique incorporant les modifications qui doivent être apportées à la batterie;

f) les autres renseignements que peut exiger le directeur.

**76.1(4)** Any modifications to a battery proposed by an operator under clause 76.1(3)(e) or required by the director as a condition of approval to continue flaring and venting shall be completed by October 31, 2002.

**76.1(5)** If a permittee has not completed the modifications to a battery set out in subsection (4) by October 31, 2002, the battery operating permit of the permittee is cancelled effective October 31, 2002.

**76.1(6)** Where an operator has completed modifications to a battery set out in subsection (4) or has demonstrated under clause 76.1(3)(d) that the battery complies with the requirements of subsection 85.2(1), the director shall issue a new battery operating permit authorizing continued operation of the battery.

M.R. 116/2001

**76.1(4)** Les modifications que l'exploitant projette d'apporter à une batterie en vertu de l'alinéa 76.1(3)e) ou qu'exige le directeur pour que puissent se poursuivre le brûlage de gaz et son dégagement dans l'atmosphère doivent être achevées au plus tard le 31 octobre 2002.

**76.1(5)** Le titulaire d'une licence d'exploitation qui n'a pas achevé les modifications prévues au paragraphe (4) au plus tard le 31 octobre 2002 voit sa licence annulée à cette date.

**76.1(6)** Si l'exploitant a achevé les modifications prévues au paragraphe (4) ou a prouvé en vertu de l'alinéa 76.1(3)d) que la batterie satisfait aux exigences du paragraphe 85.2(1), le directeur délivre une nouvelle licence d'exploitation de batterie autorisant la poursuite de l'exploitation de la batterie.

R.M. 116/2001

**Operator to maintain site of well and battery**

**77** The operator shall maintain the wellsite or battery site in good condition, free of debris, and shall maintain a fire free area of 5 m around the well and all equipment.

---

M.R. 51/95

**Suspension of battery**

**78** Unless otherwise approved by an inspector, if a battery has not been used for six months, the operator shall suspend the battery by

- (a) draining all process vessels and tanks;
- (b) isolating and locking out the battery from all pressure sources;
- (c) securing the site against tampering; and
- (d) taking any other measure to protect against spills as may be required by an inspector.

---

M.R. 116/2001

**Summary of operations**

**78.1** Upon completion of the suspension of a battery, the operator shall submit a summary of suspension operations to the district office on a form provided by the branch.

---

M.R. 116/2001

**Application to abandon battery**

**79** An application under subsection 122(1) of the Act to abandon a battery must be made to an inspector on a form provided by the branch and must include plans for clean up, contouring and rehabilitation of the site in accordance with section 59 of this regulation.

---

M.R. 116/2001

**Entretien des emplacements et des chantiers**

**77** L'exploitant garde l'emplacement de sa batterie ou son chantier de forage en bonne condition et sans débris et entretient un pare-feu de cinq mètres autour du puits et de l'équipement.

---

R.M. 51/95

**Suspension de l'exploitation d'une batterie**

**78** Sauf autorisation contraire d'un inspecteur, l'exploitant d'une batterie qui n'a pas été utilisée pendant six mois est tenu d'en suspendre l'exploitation :

- a) en vidangeant les cuves de traitement et les réservoirs;
- b) en l'isolant de toute source de pression et en la bloquant de ces sources;
- c) en faisant en sorte qu'il ne soit pas possible d'apporter des changements non autorisés à l'emplacement;
- d) en prenant les autres mesures de prévention contre les déversements que les inspecteurs jugent nécessaires.

---

R.M. 116/2001

**Résumé des opérations**

**78.1** Dès la fin de la suspension de l'exploitation de la batterie, l'exploitant présente un résumé des opérations concernant la suspension au bureau de district à l'aide de la formule que fournit la Direction.

---

R.M. 116/2001

**Demande d'autorisation d'abandon**

**79** Les demandes d'abandon de batteries visées au paragraphe 122(1) de la *Loi* sont présentées à un inspecteur à l'aide de la formule que fournit la Direction et comprennent un programme de nettoyage, de rétablissement des courbes et de remise en état de l'emplacement conforme à l'article 59 du présent règlement.

---

R.M. 116/2001

**Tanks**

**80(1)** The permittee shall ensure that tanks with a storage capacity sufficient to contain a volume of 24 hours of salt water production are installed at the battery unless the battery has

- (a) an alarm or emergency shut down system; or
- (b) an emergency storage pit.

**80(2)** The permittee shall ensure that each tank or group of tanks at a well or battery is surrounded by a dyke with a minimum net capacity of 110% of the volume of the largest tank within the dyke or such greater capacity as an inspector may require.

**80(3)** The operator shall keep the dyke in good condition and maintain a 5 m fire free area around the dyke.

**80(4)** Unless otherwise required by an inspector, subsection (2) does not apply where a tank is temporarily installed at a well for the purpose of testing the well.

**Pop tank**

**81(1)** Where a pressure relief device is installed on a process vessel, the permittee shall connect the pressure relief device by piping to a suitable tank.

**81(2)** Notwithstanding subsection (1) an inspector may, on application, approve the use of an alternate system or method of preventing spills where the inspector is satisfied that the degree of environmental protection provided by the system or method exceeds that provided under subsection (1).

**81(3)** Unless otherwise authorized by an inspector, the tank referred to in subsection (1) must be adequate to contain the maximum possible flow from the facility to which it is connected but, in the case of a well testing satellite, must be of a volume equal to the daily production of oil and water of the most productive well.

**Réservoirs**

**80(1)** Le titulaire de licence prend les mesures nécessaires pour que soient installés à l'emplacement de la batterie des réservoirs pouvant contenir le volume d'eau salée extrait pendant une période de 24 heures, à moins que la batterie ne comporte, selon le cas :

- a) un système d'alarme ou d'arrêt d'urgence;
- b) un réservoir de stockage d'urgence.

**80(2)** Le titulaire de licence prend les mesures nécessaires pour que chaque réservoir ou chaque groupe de réservoirs des puits ou des batteries soit entouré d'une digue d'une capacité minimale nette de 110 % du volume du plus gros réservoir englobé par la digue ou de la capacité plus élevée qu'un inspecteur juge nécessaire.

**80(3)** L'exploitant garde la digue de réservoir en bon état et maintient un pare-feu de cinq mètres autour de celle-ci.

**80(4)** Sauf indication contraire d'un inspecteur, le paragraphe (2) ne s'applique pas aux réservoirs installés temporairement à des fins d'essai d'un puits.

**Réservoirs de récupération**

**81(1)** Le titulaire de licence raccorde les dispositifs de surpression qui sont installés sur une cuve de traitement à un réservoir approprié.

**81(2)** Malgré le paragraphe (1), les inspecteurs peuvent, sur demande, autoriser l'utilisation d'un autre système ou d'une autre méthode de prévention des déversements s'ils jugent que le système ou la méthode de rechange fournit un degré de protection de l'environnement plus élevé que celui prévu à ce paragraphe.

**81(3)** Sauf autorisation contraire d'un inspecteur, le réservoir visé au paragraphe (1) doit pouvoir contenir le débit maximal de l'installation à laquelle il est raccordé. Les réservoirs-satellites d'essai de puits doivent pouvoir recueillir la production quotidienne de pétrole et d'eau du puits le plus productif.

**Construction or use of emergency storage pits**

**82(1)** The permittee shall not construct or use a pit for the emergency storage of oil or salt water unless the construction and use of a pit is authorized under a battery operating permit.

**82(2)** An emergency storage pit must be

- (a) equipped with an impervious liner;
- (b) equipped with suitable fencing;
- (c) located and constructed so that it will not collect natural runoff water;
- (d) equipped with any device required to monitor the integrity of the liner; and
- (e) roped and flagged at 3 m intervals to prevent waterfowl from entering the pit.

**82(3)** The permittee shall immediately advise the district office of any use of the emergency storage pit, including the nature of the emergency and the steps taken to return to normal operation.

**82(4)** Where an emergency pit is used, the permittee shall remove and properly dispose of the fluid from the pit within three days.

**Process vessels**

**83** Every process vessel must be manufactured, tested, maintained and operated in accordance with the Standard B51-M-1991 *Boiler, Pressure Vessel and Pressure Piping Code*, as amended from time to time, of the Canadian Standards Association.

**Flare design and operation**

**84(1)** All flare systems installed at a battery shall

- (a) provide stable and efficient combustion of any gas directed to it;
- (b) achieve sufficient atmospheric dispersion of emissions that comply with subsection 85.2(1);

**Réservoirs de stockage d'urgence**

**82(1)** Il est interdit au titulaire de licence de construire ou d'utiliser un réservoir de stockage d'urgence pour le pétrole ou l'eau salée à moins que la licence le lui permette.

**82(2)** Les réservoirs de stockage d'urgence :

- a) comportent une chemise imperméable;
- b) comportent une clôture appropriée;
- c) sont situés et construits de façon à ne pas recueillir les eaux de ruissellement;
- d) comportent les mécanismes nécessaires pour contrôler l'intégrité de la chemise;
- e) comportent des câbles et des drapeaux tous les trois mètres afin d'empêcher les oiseaux aquatiques de s'y poser.

**82(3)** Le titulaire de licence avise immédiatement le bureau de district s'il se voit obligé d'utiliser le réservoir de stockage d'urgence. Il précise la nature de l'urgence ainsi que les mesures prises pour retourner l'exploitation à la normale.

**82(4)** Le titulaire de licence dispose d'un délai de trois jours pour enlever et éliminer de façon appropriée les fluides déversés dans le réservoir de stockage d'urgence.

**Normes canadiennes — cuves de traitement**

**83** Toutes les cuves de traitement doivent subir un essai et être fabriquées, entretenues et exploitées conformément à la norme B51-M-1991 la plus récente de l'Association canadienne de normalisation intitulée « *Code des chaudières, appareils et tuyauteries sous pression* ».

**Conception et exploitation du dispositif de brûlage**

**84(1)** Les dispositifs de brûlage installés à l'endroit où se trouve la batterie :

- a) assurent une combustion stable et efficace des gaz qui y sont acheminés;
- b) dispersent les émissions dans l'atmosphère de façon suffisante pour que soit observé le paragraphe 85.2(1);

(c) remove any liquid hydrocarbons or other liquids from the gas prior to flaring; and

(d) limit the visible emission of smoke.

**84(2)** Unless otherwise approved by an inspector, a flare system installed at a battery shall be equipped with a wind guard and an auto-ignition system capable of igniting or re-igniting the flare in all weather conditions.

M.R. 116/2001

### Fire protection

**85(1)** No person shall locate a flare pit, end of flare line or flame type equipment at a distance from a surface improvement or feature that is less than is set out in Schedule C unless an inspector, on application by the person,

(a) is satisfied that special circumstances exist that justify locating the equipment at a lesser distance; and

(b) provides the person with written approval to locate the equipment at a specified lesser distance.

**85(2)** The permittee shall construct and safeguard all flare pits and flare lines so that no fire hazard exists.

**85(3)** The permittee shall ensure that no flame type equipment is located in the same building as a process vessel or other source of ignitable vapour, unless

(a) the air intakes and flues of all burners are located outside the building;

(b) relief valves, safety heads, and other sources of ignitable vapour are vented outside the building and discharged above the level of the roof of the building; and

(c) the building is cross ventilated.

c) extraient les hydrocarbures liquides ou les autres liquides du gaz avant le brûlage;

d) limitent les émissions visibles de fumée.

**84(2)** Sauf autorisation contraire d'un inspecteur, le dispositif de brûlage installé à l'endroit où se trouve la batterie est muni d'un pare-vent et d'un mécanisme d'auto-allumage pouvant allumer ou rallumer la torche dans toutes les conditions météorologiques.

R.M. 116/2001

### Protection contre les incendies

**85(1)** Il est interdit d'installer une fosse de brûlage, l'extrémité d'une conduite de brûlage ou de l'outillage à flamme découverte à une distance d'une amélioration de surface ou d'une caractéristique topographique inférieure à celles prévues à l'annexe C, à moins qu'un inspecteur reçoive une demande en ce sens et :

a) juge que les circonstances le nécessitent;

b) autorise par écrit l'installation de l'équipement à une distance précise moindre que celles prévues.

**85(2)** Les titulaires de licence construisent et équipent les fosses de brûlage et les conduites de brûlage de façon à éliminer tout danger d'incendie.

**85(3)** Le titulaire de licence prend les mesures nécessaires pour que l'outillage à flamme découverte ne soit pas installé dans le même bâtiment qu'une cuve de traitement ou une autre source de vapeurs inflammables, à moins :

a) que les prises d'air et les gaines de ventilation des brûleurs ne soient situées à l'extérieur du bâtiment;

b) que les soupapes de surpression, les têtes de sécurité et les autres sources de vapeurs inflammables ne comportent un évent à l'extérieur du bâtiment, au-dessus du niveau du toit;

c) que le bâtiment ne soit ventilé transversalement.

**85(4)** The permittee shall ensure that any process vessel or equipment from which ignitable vapour could issue is designed and operated in a manner that allows for the safe release of such vapours.

**85(5)** The permittee shall ensure that a vapour recovery system and all lines from tanks that are directed to a flare system have flame arrestors or other safety devices that are acceptable to an inspector.

M.R. 116/2001

### Hydrogen sulphide gas safety requirements

**85.1** The operator of a battery where gas containing hydrogen sulphide might reasonably be encountered shall ensure that

(a) any worker at the battery

(i) is certified in the Petroleum Industry Training Service (PITS) "H<sub>2</sub>S Alive" course or an equivalent certification acceptable to an inspector, and

(ii) is equipped with a personal monitor to alert the worker to the presence of hydrogen sulphide gas;

(b) a sign warning of the presence or potential presence of hydrogen sulphide gas is posted at a conspicuous place at the entrance to the battery; and

(c) unless otherwise approved by an inspector, the battery is equipped with a monitor to alert workers of the presence of hydrogen sulphide gas in a building or other area on the battery site.

M.R. 116/2001

### Well and battery emissions

**85.2(1)** For the purpose of subsection 114(1) of the Act (operator to limit discharge of pollutants), gas containing hydrogen sulphide that is vented or burned at a well or battery shall be vented or burned in a manner that ensures the concentration of hydrogen sulphide and sulphur dioxide beyond the

**85(4)** Le titulaire de licence prend les mesures nécessaires pour que les cuves de traitement et l'équipement qui pourraient émettre des vapeurs inflammables soient conçus et exploités de manière à ce que ces vapeurs puissent être rejetées en toute sécurité.

**85(5)** Le titulaire de licence prend les mesures nécessaires pour que le dispositif de récupération des vapeurs et que les conduites des réservoirs qui se rendent à un dispositif de brûlage comportent des coupe-flammes ou d'autres dispositifs de sécurité qu'un inspecteur juge acceptables.

R.M. 116/2001

### Exigences en matière de sécurité — hydrogène sulfuré

**85.1** L'exploitant d'une batterie où du gaz contenant de l'hydrogène sulfuré pourrait vraisemblablement être présent fait en sorte :

a) que les travailleurs qui se trouvent à cet endroit :

(i) d'une part, soient titulaires d'un certificat délivré à l'égard du cours « H<sub>2</sub>S Alive » par le Service de formation dans l'industrie pétrolière ou titulaires d'un certificat équivalent qu'un inspecteur juge acceptable,

(ii) d'autre part, soient munis d'un détecteur individuel les alertant de la présence de gaz contenant de l'hydrogène sulfuré;

b) qu'un panneau avertissant de la présence ou de la présence potentielle de gaz contenant de l'hydrogène sulfuré soit installé bien en vue à l'entrée de la batterie;

c) sauf autorisation contraire d'un inspecteur, que la batterie soit munie d'un détecteur servant à alerter les travailleurs de la présence de gaz contenant de l'hydrogène sulfuré à l'emplacement de la batterie, notamment dans les bâtiments qui s'y trouvent.

R.M. 116/2001

### Émissions provenant du puits et de la batterie

**85.2(1)** Pour l'application du paragraphe 114(1) de la *Loi*, le brûlage ou le dégagement dans l'atmosphère de gaz contenant de l'hydrogène sulfuré se fait de manière à ce que la concentration d'hydrogène sulfuré et de bioxyde de soufre au delà du chantier de forage ou de l'emplacement de la

well or battery site does not exceed the levels set out in Schedule G.

**85.2(2)** The operator shall determine the concentration of hydrogen sulphide and sulphur dioxide resulting from emissions from a well or battery using an air dispersion model and methodology acceptable to the director.

**85.2(3)** In calculating the concentrations of hydrogen sulphide and sulphur dioxide, all measurements shall be corrected to a reference temperature of 25° C and a reference pressure of 101.3 kiloPascals.

M.R. 116/2001

#### Off-lease odours

**85.3** Where the director considers that venting gas to the atmosphere at a well or battery results or may result in off-lease odours, the director may, in accordance with subsection 114(2) of the Act (operator to limit discharge of pollutants), require the operator to treat or flare the gas or take such other steps as are required to eliminate or reduce the off-lease odours.

M.R. 116/2001

#### Electrical installations at well or battery

**86** All electrical installations at a well or battery must conform to the *Manitoba Electrical Code*.

#### Machine guarding

**87** The licensee of a well or the operator of an oil and gas facility shall ensure that any moving part of machinery located at a well or oil and gas facility is guarded during its operation in order to prevent injury.

#### Fencing requirements

**88(1)** Unless otherwise authorized by the director, the licensee of a well located within 200 m, or the permittee of a battery located within 500 m, of a recreation area or dwelling shall enclose the wellsite or battery site with a fence that is

- (a) at least 2 m high;

batterie ne dépasse pas les niveaux prévus à l'annexe G.

**85.2(2)** L'exploitant détermine la concentration d'hydrogène sulfuré et de bioxyde de soufre résultant d'émissions provenant du puits ou de la batterie à l'aide d'un modèle et d'une méthode de dispersion atmosphérique que le directeur juge acceptables.

**85.2(3)** Aux fins du calcul des concentrations d'hydrogène sulfuré et de bioxyde de soufre, toutes les mesures sont corrigées en fonction d'une température de référence de 25 degrés Celsius et d'une pression de référence de 101,3 kilopascals.

R.M. 116/2001

#### Odeurs hors périmètre d'exploitation

**85.3** S'il considère que le dégagement dans l'atmosphère d'un gaz provenant d'un puits ou d'une batterie occasionne ou peut occasionner des odeurs hors périmètre d'exploitation, le directeur peut exiger, en conformité avec le paragraphe 114(2) de la *Loi*, que l'exploitant traite ou brûle le gaz ou prenne les autres mesures nécessaires pour que ces odeurs soient éliminées ou réduites.

R.M. 116/2001

#### Installations électriques

**86** Les installations électriques au puits et à la batterie doivent être conformes au « *Manitoba Electrical Code* ».

#### Dispositifs de protection de la machinerie

**87** Le titulaire d'un permis d'exploitation de puits ou l'exploitant d'une installation gazière et pétrolière prend les mesures nécessaires pour que les parties mobiles de la machinerie située au puits ou à l'installation comportent un dispositif de sécurité pour prévenir les blessures pendant leur fonctionnement.

#### Exigences en matière de clôtures

**88(1)** Sauf autorisation contraire du directeur, le titulaire d'un permis visant un puits situé dans un rayon de 200 mètres d'une aire de loisirs ou d'un logement et le titulaire d'une licence visant une batterie située à 500 mètres de ces endroits sont tenus d'entourer le chantier de forage et l'emplacement de la batterie à l'aide d'une clôture :

- a) d'au moins deux mètres de haut;

(b) constructed of a small industrial mesh or other material approved by an inspector; and

(c) equipped with a locking gate.

**88(2)** Notwithstanding subsection (1), where the director considers that the location of any well or battery is or could be a safety hazard, the director may require the wellsite or battery site to be fenced in accordance with clauses (1)(a) to (c).

#### **Oilfield waste**

**89(1)** The operator of a well or a battery shall ensure that oilfield waste

(a) is stored, processed and disposed of in a manner that minimizes any adverse impact on the environment; and

(b) does not create or constitute a hazard to safety or health.

**89(2)** Where a battery is to include facilities for the storage, processing or disposal of oilfield waste, an application for a battery operating permit or for approval of modifications to a battery must include

(a) the source, type and volume of oilfield waste to be stored, processed or disposed of at the battery;

(b) the proposed procedure for storing, processing or disposing of oilfield waste at the battery;

(c) an assessment of the battery site, including

(i) a representative soil profile and analysis, and

(ii) a survey and analysis of ground water;

(d) the measures proposed to prevent the contamination of air, water and soil;

(e) plans for monitoring the integrity of the site, including the location and design of any piezometers; and

(f) any other information an inspector or the director may require.

b) de fin grillage industriel ou d'un autre matériau qu'autorise un inspecteur;

c) munie d'une barrière verrouillable.

**88(2)** Malgré le paragraphe (1), le directeur peut exiger que tout chantier de forage ou tout emplacement de batterie qui, selon lui, représente ou pourrait représenter un danger soit clôturé conformément aux alinéas (1)a) à c).

#### **Déchets des champs pétrolifères**

**89(1)** L'exploitant d'un puits ou d'une batterie prend les mesures nécessaires pour que les déchets des champs pétrolifères :

a) soient entreposés, traités et éliminés de façon à minimiser les conséquences négatives sur l'environnement;

b) ne créent ou ne représentent pas un danger pour la santé ou la sécurité.

**89(2)** Les demandes de permis d'exploitation de batterie ou d'autorisation de modification de batterie visant une batterie comportant des installations d'entreposage, de traitement ou d'élimination des déchets des champs pétrolifères comprennent :

a) la source, le genre et le volume des déchets à entreposer, traiter ou éliminer à la batterie;

b) le mode d'entreposage, de traitement ou d'élimination proposé pour les déchets;

c) une évaluation de l'emplacement de la batterie, notamment :

(i) une analyse de sol et un profil pédologique représentatifs,

(ii) une étude et une analyse des eaux souterraines;

d) les mesures prévues pour éviter la contamination de l'air, de l'eau et du sol;

e) le programme de contrôle de l'intégrité de l'emplacement, y compris l'emplacement et la conception des piézomètres, s'il y a lieu;

f) les autres renseignements dont les inspecteurs ou le directeur ont besoin.

**89(3)** The permittee of a battery at which oilfield waste is stored, processed or disposed of shall keep a record of

- (a) the name of each person who supplies oilfield waste, and the source of the oilfield waste;
- (b) the type and volume of oilfield waste;
- (c) the disposition of all fluids recovered from the oilfield waste; and
- (d) any other information an inspector may require.

**89(4)** The permittee shall file a copy of the records kept under subsection (3) with the district office not later than February 28 of each year for the previous calendar year or upon the request of an inspector.

**89(5)** Before disposing of any solid oilfield waste, the permittee shall obtain approval from an inspector for the proposed method of disposal.

#### **Royalty rate on seizure**

**89.1** A royalty required under section 182(3) of the Act shall be equal to 15% of the fair market value of the oil and gas produced as determined by the director in accordance with section 7 of the *Crown Royalty and Incentives Regulation*.

M.R. 145/98

**89(3)** Le titulaire d'une licence visant une batterie où sont entreposés, traités ou éliminés des déchets de champs pétrolifères maintient des dossiers précisant :

- a) le nom de chaque personne qui fournit de tels déchets et la source des déchets;
- b) le genre et le volume des déchets;
- c) le procédé d'élimination des fluides provenant des déchets;
- d) les autres renseignements dont les inspecteurs ont besoin.

**89(4)** Le titulaire de licence dépose auprès du bureau de district, soit au plus tard le 28 février de chaque année, soit à la demande d'un inspecteur, une copie des dossiers qu'il maintient en application du paragraphe (3) pour l'année civile précédente.

**89(5)** Le titulaire de licence est tenu, avant d'éliminer des déchets solides provenant des champs pétrolifères, d'obtenir une autorisation d'un inspecteur pour la méthode qu'il se propose d'utiliser pour l'élimination des déchets.

#### **Taux des redevances**

**89.1** Les redevances qui doivent être versées en application du paragraphe 182(3) de la *Loi* sont l'équivalent de 15 % de la juste valeur marchande du pétrole et du gaz produits que détermine le directeur en vertu de l'article 7 du *Règlement sur les redevances pétrolières de la Couronne et les mesures d'encouragement du secteur pétrolier*.

R.M. 145/98

## PART 8

## PARTIE 8

## FLOW LINE

## CONDUITES DE COLLECTE

**Definition**

**90** In this Part, "**licensee**" means the holder of a flow line licence issued under Part 12 of the Act.

**Licensee to give notice to district office**

**91** The licensee shall give notice to the district office as follows:

- (a) not less than 24 hours before commencing construction, pressure testing, suspension, reactivation or abandonment of a flow line;
- (b) not less than one hour before commencing the repair of a flow line.

**Flow line requirements**

**92(1)** Except as otherwise provided in this regulation, the minimum standards for the design, construction, testing, operation, maintenance, repair and identification of a flow line are those contained in the latest published edition of the *Standard CAN/CSA Z662-99 Oil and Gas Pipeline Systems*, as amended from time to time, of the Canadian Standards Association.

**92(2)** A licensee shall ensure that the flow line

- (a) is buried at least 1.5 m below ground level;
- (b) has a check valve to prevent back flow; and
- (c) is equipped with any other device that an inspector may require to prevent overpressuring or a spill, or to minimize the volume of a spill.

M.R. 145/98; 116/2001

**Définition**

**90** Pour l'application de la présente partie, « **titulaire de permis** » s'entend du titulaire d'un permis d'exploitation de conduite de collecte délivré en application de la partie 12 de la *Loi*.

**Avis au bureau de district**

**91** Le titulaire de permis fait parvenir un avis au bureau de district :

- a) au moins 24 heures avant le début de la construction, des essais sous pression, de la suspension de l'exploitation, de la remise en exploitation ou de l'abandon d'une conduite de collecte;
- b) au moins une heure avant de commencer la réparation d'une conduite de collecte.

**Normes — conduites de collecte**

**92(1)** Sauf indication contraire du présent règlement, les normes minimales pour la conception, la construction, les essais, l'exploitation, l'entretien, la réparation et l'identification des conduites de collecte sont celles de la norme à jour de l'Association canadienne de normalisation CAN/CSA Z662-99 intitulée *Réseaux de canalisation de pétrole et de gaz*.

**92(2)** Le titulaire de permis prend les mesures nécessaires pour que les conduites de collecte :

- a) soient enfouies à au moins 1,5 mètre au-dessous du niveau du sol;
- b) soient munies d'un clapet de non-retour pour éviter les refoulements;
- c) soient munies des autres mécanismes qu'un inspecteur juge nécessaires pour éviter la surpression ou les déversements ou pour minimiser le volume des déversements.

R.M. 145/98; 116/2001; 180/2010

**Application**

**93(1)** An application under section 146 of the Act for a flow line licence must be made to an inspector on a form provided by the district office and must include

- (a) a plan on a scale of 1:5 000 prepared from a survey that is made under the supervision of a surveyor authorized to practice under *The Land Surveyors Act*, and that shows the flow line right of way;
- (b) a scaled plan view and cross section showing how it is proposed to cross any highway, railway, buried cable, flow line or pipeline;
- (c) a detailed drawing of the battery and well tie-in and any header facility on the flow line;
- (d) a description of the corrosion mitigation features of the flow line;
- (e) details of any device to be installed on the flow line to minimize the volume of a leak;
- (f) a statement indicating that the necessary surface rights have been obtained, including any written consent required under section 155 of the Act to cross or be within a prescribed distance of a road or highway; and
- (g) any other information that the inspector may require.

**93(2)** Where an application for a flow line licence has been approved, the licensee shall file a caveat in the appropriate land titles office advising of the flow line and referring to the plan of survey under clause (1)(a).

M.R. 180/2010

**Demande de permis d'exploitation**

**93(1)** Les demandes de permis d'exploitation de conduite de collecte visées à l'article 146 de la *Loi* sont présentées à un inspecteur à l'aide de la formule que fournit le bureau de district et comprennent :

- a) un plan dressé à l'échelle de 1:5 000 à partir d'un arpentage fait sous la surveillance d'un arpenteur-géomètre inscrit en application de la *Loi sur les arpenteurs-géomètres* et indiquant l'emprise de la conduite de collecte;
- b) un croquis à l'échelle de la vue et de la coupe transversale indiquant la méthode prévue pour traverser une route, un chemin de fer, un câble enfoui, une autre conduite de collecte ou un pipeline;
- c) un croquis détaillé du raccordement entre la batterie et le puits ainsi que des distributeurs installés dans la conduite de collecte, s'il y a lieu;
- d) une description des caractéristiques d'atténuation de la corrosion de la conduite de collecte;
- e) les détails de tout dispositif de minimisation du volume des déversements devant être installé sur la conduite de collecte;
- f) une déclaration précisant que les droits de surface nécessaires ont été acquis, y compris les consentements écrits exigés, s'il y a lieu, en application de l'article 155 de la *Loi* permettant de traverser un chemin ou une route ou de se trouver dans la zone tampon prévue par règlement d'un chemin ou d'une route;
- g) les autres renseignements dont les inspecteurs ont besoin.

**93(2)** L'auteur d'une demande qui s'est vu délivrer un permis d'exploitation de conduite de collecte dépose une opposition au bureau des titres fonciers approprié l'avisant de l'existence de la conduite de collecte et comportant un renvoi au plan visé à l'alinéa (1)a).

**Corrosion protection**

**94** Unless otherwise authorized by an inspector, the licensee shall ensure that every steel flow line includes an external protective coating and is cathodically protected within one year following completion of construction of the flow line.

**Temporary flow lines**

**95** An inspector may approve the temporary installation of a flow line above ground subject to any terms or conditions the inspector considers necessary or advisable.

**Pressure testing**

**96** Where a flow line has been installed, altered or repaired or has not been used for six months, or where required by the director, the licensee shall pressure test the flow line

- (a) to a pressure of 125% of the maximum operating pressure, but not less than 1 000 kPa;
- (b) unless otherwise approved by an inspector, using fresh water as the test medium; and
- (c) unless otherwise approved by an inspector, for a duration of not less than 24 hours.

**Flow line replacement**

**97** Where two or more leaks have occurred on a flow line, the director may require the licensee to replace the flow line or part of it.

**Suspension of flow line**

**98** Unless otherwise approved by an inspector, if a flow line has not been used for six months, the licensee shall suspend the flow line by

- (a) filling the flow line with air, fresh water or nitrogen;
- (b) isolating the flow line from all pressure sources; and
- (c) taking any additional measure required by an inspector to leave the flow line in a safe condition.

M.R. 116/2001; 180/2010

**Protection contre la corrosion**

**94** Sauf autorisation contraire d'un inspecteur, le titulaire de permis prend les mesures nécessaires pour que chaque conduite de collecte d'acier comporte un revêtement externe de protection et une protection cathodique contre la corrosion dans l'année suivant l'achèvement de sa construction.

**Conduites de collecte temporaires**

**95** Les inspecteurs peuvent autoriser l'installation temporaire d'une conduite de collecte non enfouie sous réserve des conditions qu'ils jugent nécessaires.

**Essais sous pression**

**96** Si une conduite de collecte est installée, modifiée ou réparée, qu'elle n'a pas servi pendant six mois ou que le directeur en fait la demande, le titulaire de permis procède à un essai sous pression de la conduite. L'essai :

- a) est fait sous une pression de 125 % de la pression de marche maximale de la conduite, la pression devant être d'au moins 1 000 kPa;
- b) sauf indication contraire d'un inspecteur, est fait à l'aide d'eau douce;
- c) sauf indication contraire d'un inspecteur, est d'une durée d'au moins 24 heures.

**Remplacement d'une conduite de collecte**

**97** Le directeur peut exiger que le titulaire de permis remplace tout ou partie d'une conduite de collecte qui a subi au moins deux déversements.

**Suspension de l'exploitation des conduites**

**98** Sauf autorisation contraire d'un inspecteur, le titulaire d'un permis visant une conduite de collecte qui n'a pas été utilisée pendant six mois est tenu d'en suspendre l'exploitation :

- a) en la remplissant d'air, d'eau douce ou d'azote;
- b) en l'isolant de toute source de pression;
- c) en prenant les autres mesures qu'un inspecteur juge nécessaires pour qu'elle soit sécuritaire.

R.M. 116/2001

**Abandonment of flow line**

**99** A licensee who abandons a flow line shall do so by cutting and capping both ends of the flow line at least 1.5 m below ground level and complying with clauses 98(a) and (c).

**Report of suspension or abandonment**

**100** Where a licensee suspends or abandons the flow line, the licensee shall submit a written report of the operation to the district office within 30 days after completing the suspension or abandonment.

**Abandon des conduites**

**99** Les titulaires de permis qui abandonnent une conduite de collecte en coupent les deux extrémités à 1,5 mètre au-dessous du niveau du sol, installent un bouchon à chacune des extrémités et se conforment aux alinéas 98a) et c).

**Rapport**

**100** Le titulaire de permis qui abandonne une conduite de collecte ou qui y suspend les opérations présente un rapport écrit sur l'exploitation au bureau de district au plus tard 30 jours après l'achèvement de l'abandon ou de la suspension.

## PART 9

SPILLS  
ENVIRONMENTAL PROTECTION**Spill report**

**101(1)** Where a spill occurs from a well or oil and gas facility and

(a) the spill occurs on or spreads to land off the wellsite or the site of the oil and gas facility; or

(b) the volume of fluid spilled is more than 0.5 m<sup>3</sup>;

the operator of the well or oil and gas facility shall, as soon as practicable, notify the owner of the land and shall, not later than 12 hours after the spill is discovered by or reported to the operator, notify the district office of the size and location of the spill, plans for disposal of any oilfield waste, and any other information that an inspector may request.

**101(2)** The operator shall, within seven days after the day the spill was discovered, submit a spill report to the district office on a form provided by the branch.

**Operator to recover fluid during clean up**

**102** On cleaning up a spill, the operator shall make every effort to recover as much of the spilled fluid as is practicable.

**Reclamation of a spill or abandoned site**

**103** The operator of a well or battery which is abandoned and for which a Certificate of Abandonment has not been issued or a well or oil and gas facility at which a spill site is not rehabilitated in accordance with section 59 shall, before April 1 of each year, submit to the district office

(a) a report on the rehabilitation procedures carried out at the site in the previous year; and

(b) the rehabilitation procedures to be carried out in the current year.

M.R. 116/2001

## PARTIE 9

DÉVERSEMENTS  
PROTECTION DE L'ENVIRONNEMENT**Rapport sur les déversements**

**101(1)** Si un déversement se produit sur un bien-fonds avoisinant d'un puits ou d'une installation gazière et pétrolière ou s'y étend, ou si le volume d'un déversement d'un puits ou d'une installation gazière et pétrolière est de plus de 0,5 m<sup>3</sup>, l'exploitant du puits ou de l'installation gazière et pétrolière est tenu de donner un avis en ce sens dès que possible au propriétaire du bien-fonds en question. Il est également tenu de communiquer au bureau de district, au plus tard douze heures après qu'il a découvert le déversement ou que celui-ci a été porté à son attention, l'importance du déversement, son emplacement, les plans d'élimination des déchets de champs pétrolifères, s'il y a lieu, ainsi que les autres renseignements qu'exige un inspecteur.

**101(2)** L'exploitant est tenu de présenter au bureau de district, dans les sept jours suivant la découverte du déversement, un rapport sur le déversement à l'aide de la formule que fournit la Direction.

**Récupération des fluides durant le nettoyage**

**102** L'exploitant prend toutes les mesures nécessaires, dans le cadre des opérations de nettoyage, pour récupérer le plus possible les fluides du déversement.

**Remise en état de l'emplacement d'un déversement ou d'un emplacement abandonné**

**103** L'exploitant d'un puits ou d'une batterie qui a été abandonné et à l'égard duquel un certificat d'abandon n'a pas été délivré ou d'un puits ou d'une installation gazière et pétrolière où s'est produit un déversement à l'égard duquel la remise en état prévue à l'article 59 n'a pas eu lieu fournit au bureau de district, avant le 1<sup>er</sup> avril de chaque année :

a) un rapport des mesures de remise en état prises au cours de l'année précédente;

b) une liste des mesures de remise en état prévues pour l'année en cours.

R.M. 116/2001

**Environmental protection plan**

**104(1)** Where an environmental protection plan is required by the director under section 120 of the Act, the operator shall file a plan that is acceptable to the director and that includes the following:

- (a) a description of the emergency response, including notification procedures;
- (b) maps showing water covered areas, spill control points designated by the operator, access roads, municipal or industrial water supply intakes, pipelines, wells and any other oil and gas facility;
- (c) a description of any spill control points, including information respecting the volume, depth, flow and current of water;
- (d) the equipment available for containing spills and recovering the fluid, and the location of the equipment;
- (e) procedure respecting any spill that could occur on the site, including the containment, recovery and clean-up of the spill;
- (f) policies respecting the safety of workers at the site of a spill;
- (g) the duties of personnel in an emergency response or a training exercise.

**104(2)** The director may require an oil spill cooperative or the operator of a well or oil and gas facility that is required by the director to file an environmental protection plan under section 120 of the Act to conduct training exercises respecting the deployment of equipment at a control point, and to provide the director with a report on the training exercises.

**Programme de protection de l'environnement**

**104(1)** L'exploitant dépose le programme de protection de l'environnement exigé en application de l'article 120 de la *Loi* et que le directeur juge acceptable. Le programme comprend :

- a) une description des mesures d'urgence, y compris les procédures de communication d'avis;
- b) des cartes indiquant les zones submergées, les postes de contrôle de déversements qu'il a désignés, les chemins d'accès, les sources municipales et industrielles d'approvisionnement en eau, les pipelines, les puits et les autres installations gazières et pétrolières;
- c) une description des postes de contrôle de déversements, s'il y a lieu, y compris les renseignements concernant le volume, la profondeur, le flux et les courants de l'eau;
- d) l'équipement disponible pour limiter les déversements et récupérer les fluides, ainsi que l'emplacement de cet équipement;
- e) la marche à suivre en cas de déversement, y compris la limitation du déversement, la récupération des fluides et le nettoyage de l'emplacement du déversement;
- f) la politique sur les mesures de sécurité pour les travailleurs à l'emplacement du déversement;
- g) les fonctions du personnel en cas de situation d'urgence ou d'exercice d'entraînement.

**104(2)** Le directeur peut exiger qu'une coopérative d'intervention ou l'exploitant d'un puits ou d'une installation gazière et pétrolière à qui il demande de déposer un programme de protection de l'environnement en application de l'article 120 de la *Loi* procède à des exercices d'entraînement pour le déploiement de l'équipement à un poste de contrôle et fournisse au directeur un rapport de ces exercices.

## PART 10

## PARTIE 10

## MEASUREMENT

## JAUGEAGE ET MESURE

**Measurement of oil**

**105(1)** A record or report of any measurement of oil shall be made in units of cubic metres to one decimal place corrected to a temperature of 15°C.

**105(2)** An operator shall measure oil by manual gauging or an oil meter.

**105(3)** Where oil is measured with an oil meter, the operator shall prove the meter within 90 days after the day the meter is installed.

**105(4)** After the first proof, the operator shall prove an oil meter at any time the director may request, and at least once every two years.

**105(5)** The operator shall keep a record of the results of the most recent proof of any oil meter.

**105(6)** The operator shall attach to each meter and maintain a tag or label on which the operator shall record the date of the last proof, the serial number of the meter and the meter factor.

**Measurement of gas**

**106(1)** A report or record of any measurement of gas must be made in units of 1 000 m<sup>3</sup> to one decimal place and must be corrected to the volume that the gas would occupy at a pressure of 101.325 kPa absolute and a temperature of 15°C.

**106(2)** Where required by the director, the operator shall measure produced gas with a gas meter and shall keep a record of the data required to accurately calculate the volume of gas produced.

**Measurement of water**

**107(1)** Subject to subsection (2), section 105 applies to the measurement of water.

**Jaugeage du pétrole**

**105(1)** Le jaugeage du pétrole pour les dossiers ou les rapports est indiqué en mètres cubes, à une décimale près, et est corrigé à une température de 15 °C.

**105(2)** Les exploitants mesurent le pétrole par jaugeage manuel ou à l'aide d'un compteur de pétrole.

**105(3)** L'exploitant fait évaluer la précision des compteurs de pétrole au plus tard 90 jours après leur installation.

**105(4)** Après l'évaluation initiale, l'exploitant fait évaluer la précision du compteur de pétrole à la demande du directeur et au moins à tous les deux ans.

**105(5)** L'exploitant maintient un dossier sur les résultats de la dernière évaluation de chacun de ses compteurs de pétrole.

**105(6)** L'exploitant fixe une étiquette à chaque compteur de pétrole et la garde en bon état. Il y inscrit la date de la dernière évaluation ainsi que le numéro de série et le facteur du compteur.

**Jaugeage du gaz**

**106(1)** Le jaugeage du gaz pour les rapports et les dossiers est effectué en unités de 1 000 m<sup>3</sup>, à une décimale près, et est corrigé à une température de 15 °C et une pression absolue de 101,325 kPa.

**106(2)** L'exploitant mesure, à la demande du directeur, le gaz extrait à l'aide d'un compteur à gaz et garde un dossier des données exigées afin de calculer de façon exacte le volume de gaz extrait.

**Jaugeage de l'eau**

**107(1)** Sous réserve du paragraphe (2), l'article 105 s'applique au jaugeage de l'eau.

**107(2)** A record or report of any measurement of water must be made in cubic metres to one decimal place at a temperature between 0°C and 15°C.

#### **Measurement of injection fluids**

**108(1)** Where gas, water or other fluid is injected into a well, the volume injected in the well must be measured using a meter installed in a manner acceptable to the director.

**108(2)** The licensee shall prove any injection meter in accordance with section 105.

#### **Measurement of production**

**109** The licensee shall measure any production in a manner that is satisfactory to the director and, where a meter is used, the licensee shall

- (a) install the meter in accordance with the manufacturer's specifications;
- (b) maintain the meter in good operating condition; and
- (c) protect the meter from weather and tampering.

**107(2)** Le jaugeage de l'eau pour les rapports et les dossiers est effectué en mètres cubes, à une décimale près, et est corrigé à une température entre 0 °C et 15 °C.

#### **Jaugeage des fluides d'injection**

**108(1)** Le volume des fluides injectés dans un puits, notamment du gaz et de l'eau, est jaugé à l'aide d'un compteur installé d'une façon que le directeur juge acceptable.

**108(2)** Le titulaire de permis fait évaluer la précision des compteurs d'injection conformément à l'article 105.

#### **Mesure de la production**

**109** Le titulaire de permis mesure sa production d'une façon que le directeur juge acceptable. S'il utilise un compteur, il est tenu :

- a) de l'installer conformément aux indications du fabricant;
- b) de le maintenir en bon état de marche;
- c) de le protéger des intempéries et des altérations.

## PART 11

## PARTIE 11

## WELL DATA

## DONNÉES RELATIVES AUX PUIITS

**Deviation and directional surveys**

**110(1)** While drilling a well, the licensee shall conduct deviation surveys at depth intervals not exceeding 150 m.

**110(2)** Unless the director otherwise authorizes the licensee in writing, the licensee shall conduct a directional survey of the well, if

(a) the surface location of the well is nearer to the boundary of its target area than 2% of the depth of the well; or

(b) the well is drilled directionally or horizontally;

and before placing the well on production shall submit a copy of the results of the survey to the branch.

**Drill cuttings samples**

**111(1)** The licensee shall take a sample of drill cuttings at 5 m intervals over such depth as the director may specify.

**111(2)** The licensee shall ensure that

(a) one set of samples is washed, dried and preserved in vials that are labelled with the name of the well and the depth at which each sample was taken;

(b) the vials are stored in trays that are labelled with the well name and the depth at which the samples were taken; and

(c) the samples are delivered prepaid to the director within 30 days after the final drilling date of the well.

**Core and core analysis**

**112(1)** The licensee shall store any core obtained from a well

(a) in the same sequence as the core is removed from the core barrel; and

**Étude de déviation et diagraphie directionnelle**

**110(1)** Au cours du forage d'un puits, le titulaire de permis procède à des études de déviation à des intervalles d'au plus 150 mètres.

**110(2)** À moins d'autorisation contraire écrite du directeur, le titulaire procède à une diagraphie directionnelle du puits, selon le cas :

a) si l'emplacement du puits à la surface est plus près de la limite de sa zone cible que 2 % de la profondeur du puits;

b) si le puits est foré directionnellement ou horizontalement.

Avant de commencer la production, le titulaire fait également parvenir à la Direction une copie des résultats de la diagraphie.

**Échantillons de déblais de forage**

**111(1)** Le titulaire de permis prélève un échantillon de déblais de forage à des intervalles de cinq mètres sur une profondeur que peut fixer le directeur.

**111(2)** Le titulaire de permis prend les mesures nécessaires pour :

a) qu'un jeu d'échantillons soit lessivé, séché et conservé dans des éprouvettes portant le nom du puits et la profondeur de chacun des échantillons;

b) que les éprouvettes soient entreposées dans un porte-éprouvettes portant le nom du puits et la profondeur de prélèvement de chacun des échantillons;

c) que les échantillons soient livrés au directeur, port payé, au plus tard 30 jours après la date de fin du forage du puits.

**Carottes et analyse des carottes**

**112(1)** Le titulaire de permis entrepose les carottes extraites d'un puits :

a) dans le même ordre que celui dans lequel elles ont été enlevées du carottier;

(b) in boxes labelled with the name of the well and the depth intervals.

b) dans des boîtes portant le nom du puits et les intervalles de profondeur.

**112(2)** The licensee shall protect core from loss or damage and shall, unless otherwise authorized by the director, deliver the core prepaid to the director within 60 days after the finished drilling date of the well.

**112(2)** Le titulaire de permis prend les mesures nécessaires pour que les carottes ne soient pas perdues ou endommagées. À moins d'autorisation contraire du directeur, il fait livrer les carottes, port payé, à ce dernier au plus tard 60 jours après la fin du forage du puits.

**112(3)** No person shall destroy or damage a core, except as is reasonably necessary for the purpose of analysis, without the written approval of the director.

**112(3)** Il est interdit de détruire ou d'endommager les carottes, sauf aux fins nécessaires des analyses, sans l'autorisation écrite du directeur.

**112(4)** The licensee shall submit two copies of results of a core analysis to the branch.

**112(4)** Le titulaire de permis fait parvenir deux copies des résultats des analyses de carottes à la Direction.

#### **Open hole logs**

**113(1)** Unless otherwise authorized by the director, the licensee shall run open hole logs to determine the resistivity, spontaneous potential, porosity and gamma ray activity of the strata from the total depth of the well to the surface casing shoe, and shall record the results.

#### **Diagraphie des trous en découvert**

**113(1)** Sauf autorisation contraire du directeur, le titulaire de permis procède à des diagraphies des trous en découverts pour déterminer la résistivité, le potentiel spontané, la porosité et la radioactivité naturelle de la couche géologique à partir de la profondeur finale du puits jusqu'au sabot de cuvelage de surface et consigne les résultats dans un dossier.

**113(2)** The licensee shall, within 48 hours after an open hole log is run, deliver two copies of the field prints to the district office.

**113(2)** Le titulaire de permis fait parvenir au bureau de district deux exemplaires des diagraphies instantanées prises sur le chantier au plus tard 48 heures après que celles-ci ont été effectuées.

**113(3)** The licensee shall submit one copy of a final print of any open hole log run to the district office.

**113(3)** Le titulaire de permis fait parvenir au bureau de district deux copies d'une diagraphie finale pour chaque trou à découvert diagraphié.

#### **Drill stem test results**

**114** The licensee shall submit to the branch two copies of any report of the result of a drill stem test, including pressure charts.

#### **Résultat des essais aux tiges**

**114** Le titulaire fait parvenir à la Direction deux copies des rapports des résultats des essais aux tiges, y compris les diagraphies mesurant la pression des couches.

#### **Licensee of exploratory well to obtain samples**

**115(1)** The licensee of an exploratory well that has been completed in a new pool shall obtain a representative sample of any oil, gas or water produced from the well within 30 days of the on-production date.

#### **Échantillons de puits d'exploration**

**115(1)** Le titulaire d'un permis visant un puits d'exploration qui a été complété dans un nouveau gisement prélève un échantillon représentatif de pétrole, de gaz ou d'eau extrait du puits au plus tard 30 jours après la date du début de la production.

**115(2)** The licensee shall ensure that any sample obtained under subsection (1) or from an exploratory well under section 114 is analysed and that two copies of the analysis report are submitted to the branch.

**Reservoir pressure measurement**

**116(1)** Unless otherwise authorized by the director, the licensee of an exploratory well that is completed in a new pool shall take a subsurface pressure measurement before any production is obtained other than by test.

**116(2)** Where the director considers that enhanced recovery might be necessary in a pool to prevent waste, the director may require a licensee of wells in the pool to conduct a survey to determine the level and distribution of reservoir pressure in the pool.

**115(2)** Le titulaire de permis prend les mesures nécessaires pour que soient analysés les échantillons prélevés en application du paragraphe (1) ou prélevés d'un puits d'exploration en application de l'article 114 et que deux copies du rapport d'analyse soient présentées à la Direction.

**Mesure de la pression des réservoirs**

**116(1)** Sauf autorisation contraire du directeur, le titulaire d'un permis visant un puits d'exploration complété dans un nouveau gisement mesure la pression souterraine avant de faire de l'extraction à des fins autres que des essais.

**116(2)** Le directeur peut exiger que le titulaire d'un permis visant les puits d'un gisement où il considère nécessaire la récupération assistée afin d'éviter le gaspillage procède à un sondage pour déterminer le niveau et la distribution de la pression du réservoir dans le gisement.

## PART 12

## RECORDS AND REPORTS

**Submission of sample or report under Part 11**

**117** Subject to Part 11, the licensee shall ensure that any sample or report that is required under Part 11 to be submitted to the branch is submitted within 30 days after the day the sample or report is obtained.

**Electronic submission of report**

**117.1** The director may require that any report required under this regulation be submitted to the branch in an electronic form or by electronic means acceptable to the director.

M.R. 116/2001; 20/2025

**Tour reports**

**118(1)** The licensee of a well being drilled shall keep at the rig and submit to the district office within 48 hours after the day of rig release a rig tour report on a form that is approved by the Canadian Association of Oil Well Drilling Contractors or acceptable to an inspector, and the report shall include

- (a) any cementing operation conducted, including the name of the cementing company, the method of cementing, the type and amount of cement and additives used, the weight and volume of slurry, the volume of cement return to surface, and plug down time;
- (b) any kick or flow encountered;
- (c) any log, drill stem test, cored interval or other test or survey run;
- (d) any abandonment plug used, including length, setting depth, the amount and type of cement and additives, the weight and volume of slurry, and depth felt;
- (e) the elevation of the drilling rig's kelly bushing, and the date and time of the rig release; and

## PARTIE 12

## DOSSIERS ET RAPPORTS

**Présentation d'échantillons ou de rapports**

**117** Sous réserve de la partie 11, le titulaire de permis prend les mesures nécessaires pour que les échantillons et les rapports exigés en application de cette partie soient présentés à la Direction au plus tard 30 jours après le prélèvement de l'échantillon ou la rédaction du rapport.

**Présentation des rapports sous une forme électronique**

**117.1** Le directeur peut exiger que tout rapport devant être présenté au titre du présent règlement à la Direction le soit à l'aide d'une formule électronique ou d'un autre moyen électronique qu'il juge acceptables.

R.M. 116/2001; 20/2025

**Rapport de forage**

**118(1)** Le titulaire de permis dispose de 48 heures après le dégagement de l'appareil de forage pour présenter au bureau de district le rapport de forage qu'il maintient au cours du forage du puits. À cette fin, il utilise la formule approuvée par la Canadian Association of Oilwell Drilling Contractors ou une formule qu'un inspecteur juge acceptable. Le rapport fait état :

- a) des opérations de cimentation effectuées, y compris le nom de la compagnie faisant la cimentation, la méthode de cimentation, le genre et le volume de ciment et d'additifs utilisés, le poids et le volume du lait de ciment, le volume du retour de ciment à la surface et le temps de descente du bouchon de cimentation;
- b) des sursauts de pression et des flux, s'il y a lieu;
- c) des diagraphies, des essais aux tiges, des carottages d'intervalles et des autres essais, sondages et études effectués;
- d) des bouchons d'abandon utilisés, s'il y a lieu, y compris leur longueur, leur profondeur, le volume et le genre de ciment et d'additifs utilisés, le poids et le volume du lait de ciment et de la profondeur sondée;

(f) any other information an inspector may require.

**118(2)** The licensee of a well that has been completed, serviced or abandoned shall submit to the branch within 30 days after the day the operation is completed a report acceptable to the director on the operation, including the following:

- (a) the purpose and results of the operation;
- (b) any wireline work, including the type of tools run, and the depth;
- (c) any well stimulation, including the fluid and tools used and treatment pressures and volumes;
- (d) any chemical, hot oil or hot water treatment in the wellbore;
- (e) any cement job, including the type and amount of cement, the weight and volume of slurry, and pumping and squeezing pressures;
- (f) any equipment integrity test;
- (g) the size and depth of tubing, rods, bottom hole pump and other downhole equipment;
- (h) any other information an inspector may require.

#### Weekly status reports

**119(1)** The licensee of a well being drilled must report the status of the well to the district office before 9:00 a.m. on the first day of each week.

**119(2)** The licensee of a well at which an operation results in a change of status, including any well deepening, re-entry or re-completion or commingling of the well must report the status of the well to the district office before 9:00 a.m. on the first day of the week following the change of status.

e) de l'altitude du carré d'entraînement de la tige carrée de l'appareil de forage et de l'heure et de la date du dégagement de l'appareil;

f) des autres renseignements dont les inspecteurs ont besoin.

**118(2)** Le titulaire d'un permis visant un puits qui a été complété, entretenu ou abandonné présente à la Direction un rapport que le directeur juge acceptable au plus tard 30 jours après l'opération. Le rapport fait état :

- a) des buts et des résultats de l'opération;
- b) du travail au câble effectué, s'il y a lieu, y compris le genre d'outils utilisés et la profondeur du travail;
- c) de la stimulation du puits effectuée, s'il y a lieu, y compris les fluides, les outils, les pressions de traitement et les volumes utilisés;
- d) des traitements chimiques, à l'huile chaude ou à l'eau chaude effectués dans le puits;
- e) des cimentations effectuées, s'il y a lieu, y compris le genre et la quantité de ciment, le poids et le volume du lait de ciment ainsi que les pressions de pompage et d'esquiche;
- f) des essais d'intégrité de l'équipement;
- g) du calibre et de la profondeur du tubage, des tiges et de l'équipement de fond, notamment de la pompe;
- h) des autres renseignements dont les inspecteurs ont besoin.

#### Rapports hebdomadaires sur l'état d'un puits

**119(1)** Le titulaire d'un permis visant un puits en cours de forage présente au bureau de district, avant neuf heures le premier jour de chaque semaine, un rapport concernant l'état du puits.

**119(2)** Le titulaire d'un permis visant un puits dont l'état est changé par une opération — notamment des mélanges au niveau du puits ou l'approfondissement du puits, sa rentrée ou sa recomplétion — présente au bureau de district, avant neuf heures le premier jour de la semaine suivant celle où a eu lieu le changement d'état, un rapport concernant cet état.

**119(3)** A report required under subsection (1) or (2) must be submitted in an electronic form or by electronic means acceptable to the director.

M.R. 20/2025

**Monthly production and injection report**

**120(1)** The licensee of a well must file a monthly production and injection report if, at any time during the month, the licensee's well

- (a) produces oil, gas or water; or
- (b) is used for injection or disposal of water or any other substance.

**120(2)** The report must be made in an electronic form acceptable to the director and filed at the time specified by the director.

**120(3)** The report must contain the following information:

- (a) for a battery that produces gas or a gas plant, each amount of gas that is
  - (i) used for fuel,
  - (ii) flared,
  - (iii) vented,
  - (iv) disposed of or sold, or
  - (v) injected;
- (b) for a battery that produces oil,
  - (i) the amount of oil that is produced,
  - (ii) the opening and closing oil inventory,
  - (iii) the amount of oil disposed of or sold, and
  - (iv) any oil spill required to be reported under section 101;

**119(3)** Les rapports visés aux paragraphes (1) et (2) sont présentés à l'aide d'une formule électronique ou d'un autre moyen électronique que le directeur juge acceptables.

R.M. 20/2025

**Rapport mensuel de production et d'injection**

**120(1)** Le titulaire d'un permis d'exploitation visant un puits dépose un rapport de production et d'injection pour chaque mois où le puits visé par son permis produit du pétrole, du gaz ou de l'eau ou sert à l'injection ou au refoulement d'eau ou d'autres substances.

**120(2)** Le titulaire prépare le rapport à l'aide d'une formule électronique que le directeur juge acceptable et le dépose au moment précisé par ce dernier.

**120(3)** Le rapport contient les renseignements qui suivent :

- a) pour les batteries gazières et les usines à gaz, le volume de gaz, selon le cas :
  - (i) ayant servi de combustible,
  - (ii) brûlé,
  - (iii) dégagé dans l'atmosphère,
  - (iv) aliéné, notamment par vente,
  - (v) injecté;
- b) pour les batteries pétrolières :
  - (i) le volume de pétrole extrait,
  - (ii) le stock d'ouverture et de fermeture en pétrole,
  - (iii) le volume de pétrole aliéné, notamment par vente,
  - (iv) la liste des déversements ayant fait l'objet d'un rapport en application de l'article 101;

(c) for a battery that produces oil with total oil production greater than or equal to 50 cubic metres in the month covered by the report, each amount of gas that is

- (i) used for fuel,
- (ii) flared,
- (iii) vented,
- (iv) disposed of or sold, or
- (v) injected;

(d) for a well that produces oil with total oil production greater than or equal to 15 cubic metres in the month covered by the report, each amount of gas that is

- (i) used for fuel,
- (ii) flared,
- (iii) vented,
- (iv) disposed of or sold, or
- (v) injected;

(e) the wellhead injection pressure for each disposal or injection well at the end of the month covered by the report;

(f) any other information specified by the director related to the information required under clauses (a) to (e).

M.R. 20/2025

#### **Classification of oil**

**120.1(1)** In the licensee's first monthly report required under section 120 for a well, a licensee must classify oil they produce in one of the classifications in the first column of the following table, based on the oil's API Gravity or density listed opposite in the second and third column.

c) pour les batteries pétrolières dont la production pétrolière totale a été d'au moins 50 mètres cubes au cours du mois visé par le rapport, le volume de gaz, selon le cas :

- (i) ayant servi de combustible,
- (ii) brûlé,
- (iii) dégagé dans l'atmosphère,
- (iv) aliéné, notamment par vente,
- (v) injecté;

d) pour les puits de pétrole dont la production pétrolière totale a été d'au moins 15 mètres cubes au cours du mois visé par le rapport, le volume de gaz, selon le cas :

- (i) ayant servi de combustible,
- (ii) brûlé,
- (iii) dégagé dans l'atmosphère,
- (iv) aliéné, notamment par vente,
- (v) injecté;

e) pour chaque puits de refoulement ou d'injection, la pression d'injection en tête de puits à la fin du mois visé par le rapport;

f) les autres renseignements que demande le directeur relativement à ceux qui sont exigés aux alinéas a) à e).

R.M. 20/2025

#### **Classification du pétrole**

**120.1(1)** Dans le premier rapport mensuel qu'il prépare en application de l'article 120 à l'égard de son puits, le titulaire de permis attribué au pétrole qu'il produit l'une des classes figurant dans la première colonne du tableau qui suit en se basant sur les indications de densité API ou de densité figurant en regard dans la deuxième et la troisième colonne du tableau.

Classification	API Gravity	Density (kg/m <sup>3</sup> )
Light Crude Oil	greater than 31.1° API	less than 870
Medium Crude Oil	22.3° API to 31.1° API	greater than or equal to 870 but less than 920
Heavy Crude Oil	less than 22.3° API	greater than or equal to 920

**120.1(2)** If a licensee needs to correct or change an oil classification submitted to the branch, the licensee must provide a copy of an oil analysis that was completed no more than 30 days before the date of the request for correction or change.

M.R. 20/2025

#### Statement by purchaser of oil or gas

**121(1)** A person who purchases or transports oil or gas that was produced in Manitoba from a licensee must file a statement with the director.

**121(2)** The statement must be made in an electronic form acceptable to the director and must be filed within the time specified by the director.

**121(3)** The statement must contain the following information, if applicable:

- (a) the quantity of oil and gas received from each licensee, by field, pool or battery;
- (b) the person's inventory of oil and gas at the beginning and end of the period covered by the statement;
- (c) the quantity of oil and gas delivered from the person's inventory, and the destination of the deliveries; and

Classe	Densité API	Densité (kg/m <sup>3</sup> )
pétrole brut léger	densité supérieure à 31,1° API	densité inférieure à 870
pétrole brut moyen	densité de 22,3° API à 31,1° API	densité d'au moins 870 mais inférieure à 920
pétrole brut lourd	densité inférieure à 22,3° API	densité d'au moins 920

**120.1(2)** Le titulaire de permis qui doit corriger ou changer une classe pétrolière dont il a fait rapport à la Direction fournit à cette dernière une copie d'une analyse pétrolière réalisée au plus tôt 30 jours avant la date à laquelle il demande la correction ou le changement.

R.M. 20/2025

#### Déclaration des acheteurs de pétrole ou de gaz

**121(1)** Les personnes qui transportent du pétrole ou du gaz produit au Manitoba par un titulaire de permis ou qui lui en achètent déposent une déclaration auprès du directeur.

**121(2)** La déclaration du transporteur ou de l'acheteur est présentée à l'aide d'une formule électronique que le directeur juge acceptable et est déposée dans le délai que ce dernier fixe.

**121(3)** La déclaration du transporteur ou de l'acheteur contient les renseignements qui suivent, le cas échéant :

- a) la quantité de pétrole et de gaz reçue de chaque titulaire de permis par champ, gisement ou batterie;
- b) les stocks de pétrole et de gaz du transporteur ou de l'acheteur, au début et à la fin de la période visée par la déclaration;
- c) la quantité de pétrole et de gaz livrée à partir de ces stocks et la destination de ces livraisons;

(d) any other information specified by the director in relation to the information required on clauses (a) to (c).

M.R. 20/2025

**Operator to report fire, blow-out or accident**

**122** The operator shall report a blow-out, fire or accident to an inspector as soon as is practicable and in all cases not more than 12 hours after it occurs, and shall submit to the district office, within seven days after the day of the incident, a written report that includes the following:

- (a) the location of the incident, including a sketch of the area;
- (b) the approximate volume of any oil, gas or water spilled;
- (c) steps taken to control the loss of oil and gas and to prevent damage to the environment or equipment;
- (d) the cause of the incident;
- (e) steps taken to prevent a recurrence of the incident;
- (f) steps to be taken to repair or rehabilitate damage to property resulting from the incident;
- (g) any other result of the incident, including the name of any person injured and the nature of the injury.

d) les autres renseignements que demande le directeur relativement à ceux qui sont exigés aux alinéas a) à c).

R.M. 20/2025

**Déclaration de feux, d'éruptions et d'accidents**

**122** L'exploitant est tenu de déclarer les éruptions, les feux et les accidents à un inspecteur dès que possible, mais au plus tard douze heures après leur occurrence. Il présente au bureau de district, au plus tard sept jours après le jour de l'incident, un rapport écrit faisant état :

- a) du lieu de l'incident, y compris un croquis de l'endroit;
- b) du volume approximatif du pétrole, du gaz ou de l'eau déversé, s'il y a lieu;
- c) des mesures prises pour limiter la perte de pétrole et de gaz et pour éviter les dommages causés à l'environnement et à l'équipement;
- d) de la cause de l'incident;
- e) des mesures prises pour éviter que l'incident ne se reproduise;
- f) des mesures à prendre pour réparer ou remettre en état les biens altérés par l'incident;
- g) des autres répercussions, s'il y a lieu, de l'incident, y compris le nom de toute personne ayant subi des lésions corporelles et la nature des lésions.

R.M. 180/2010

## PART 13

## PARTIE 13

## RELEASE OF INFORMATION

## DIVULGATION DE RENSEIGNEMENTS

**Definitions**

**123** In this Part,

"**associated well**" means the nearest well from a well that

- (a) has been cased for production, and
- (b) has not been abandoned as a dry hole; (« puits associé »)

"**deeper pool wildcat**" means a well that is located less than 0.8 km from an associated well and that has a projected total depth that is in a deeper formation than that of the associated well. (« forage d'exploration d'un gisement inférieur »)

**Release of information**

**124** The director may release information that was filed in respect of a well and submitted to the branch in compliance with the Act or this regulation, as follows:

- (a) in the case of a development well,
  - (i) if information respecting the associated well is not confidential under the Act, 30 days after the finished drilling date of the development well, or
  - (ii) if, on the day a well licence is issued in respect of a development well, information respecting the associated well is confidential under the Act, on the later of
    - (A) 30 days after the finished drilling date of the development well, or
    - (B) the day that information from the associated well is released;
- (b) for an exploratory well, including a deeper pool wildcat, one year after the finished drilling date of the well.

M.R. 20/2025

**Définitions**

**123** Les définitions qui suivent s'appliquent à la présente partie.

« **puits associé** » Le puits le plus près d'un puits qui :

- a) a été tubé en vue de la production;
- b) n'a pas été abandonné pour cause d'improductivité. ("associated well")

« **forage d'exploration d'un gisement inférieur** » Puits situé à moins de 0,8 kilomètre d'un puits associé et dont le fond projeté est situé dans un gisement inférieur à celui du puits associé. ("deeper pool wildcat")

**Divulgence de renseignements**

**124** Le directeur peut divulguer aux dates qui suivent les renseignements déposés à l'égard d'un puits qui ont été présentés à la Direction conformément à la *Loi* ou au présent règlement :

- a) dans le cas d'un puits de développement :
  - (i) si les renseignements sur le puits associé ne sont pas confidentiels aux termes de la *Loi*, 30 jours après la date de fin du forage du puits de développement,
  - (ii) si, le jour de la délivrance d'un permis d'exploitation visant un puits de développement, les renseignements sur le puits associé sont confidentiels aux termes de la *Loi*, à la dernière des dates suivantes :
    - (A) 30 jours après la date de fin du forage du puits de développement,
    - (B) la date à laquelle les renseignements sur le puits associé sont divulgués;
- b) dans le cas d'un puits d'exploration, notamment les forages d'exploration d'un gisement inférieur, un an après la date de fin du forage.

R.M. 20/2025

## PART 13.1

## PARTIE 13.1

## REVIEW

## RÉVISION

**Review and recommendation**

**124.1** Not later than January 1, 2000, the minister shall

(a) review the effectiveness of the operation of this regulation after consulting such persons affected by the regulation as the minister considers appropriate; and

(b) if the minister considers it advisable, recommend to the Lieutenant Governor in Council that the regulation be amended or repealed.

---

M.R. 51/95

**Révision du règlement**

**124.1** Au plus tard le 1<sup>er</sup> janvier 2000, le ministre :

a) étudie l'efficacité du présent règlement après avoir procédé aux consultations qu'il juge nécessaires auprès des personnes visées;

b) s'il le juge opportun, recommande au lieutenant-gouverneur en conseil de modifier ou d'abroger le présent règlement.

---

R.M. 51/95

## PART 14

## REPEAL AND COMING INTO FORCE

**Repeal**

**125** The *Petroleum Drilling and Production Regulation*, Manitoba Regulation 430/87 R, is repealed.

**Coming into force**

**126** This regulation comes into force on the day *The Oil and Gas and Consequential Amendments Act*, S.M. 1993, chapter 4, comes into force.

## PARTIE 14

## ABROGATION ET ENTRÉE EN VIGUEUR

**Abrogation**

**125** Le *Règlement sur le forage et la production du pétrole*, R.M. 430/87 R, est abrogé.

**Entrée en vigueur**

**126** Le présent règlement entre en vigueur en même temps que la *Loi concernant le pétrole et le gaz naturel et apportant des modifications corrélatives à d'autres lois*, chapitre 4 des L.M. 1993.

SCHEDULE A  
(Clauses 4(2)(a), 6(1)(a), 8(b) and 75(1)(a),  
and subsection 54(4))

Schedule of Fees and Levies

1. The fee for an application to change the name of one or more wells is \$250.
  - 1.1 The fee and levy to be submitted along with an application to transfer a well licence is \$250 for each well licence, comprised of the following:
    - (a) fee: . . . . . \$200 per well licence;
    - (b) levy for the Abandonment Fund Reserve Account: . . . . \$50 per well licence.
2. The fee and levy to be submitted with an application for a well licence is \$1,000, comprised of the following:
  - (a) fee: . . . . . \$750;
  - (b) levy for the Abandonment Fund Reserve Account: . . . . . \$250.
3. The annual non-refundable levy for the Abandonment Fund Reserve Account for the following classes of wells and batteries is as follows:
  - (a) Class 1 . . . . . \$150. per well;
  - (b) Class 2 . . . . . \$500. per well;
  - (c) Class 3 . . . . . \$1000. per well;
  - (d) Class 4 . . . . . \$500. per battery.

ANNEXE A  
[alinéas 4(2)a), 6(1)a), 8b) et 75(1)a)  
ainsi que le paragraphe 54(4)]

Tarif des droits et des cotisations

1. Le droit exigible pour une demande de changement de nom d'un ou de plusieurs puits est de 250 \$.
- 1.1 Le droit et la cotisation devant accompagner les demandes de transfert de permis d'exploitation de puits sont de 250 \$ par permis. Cette somme se ventile comme suit :
  - a) droit . . . 200 \$ par permis d'exploitation;
  - b) cotisation au Fonds de réserve pour l'abandon . . . 50 \$ par permis d'exploitation.
2. Le montant devant accompagner les demandes de permis d'exploitation de puits est de 1 000 \$. Cette somme se ventile comme suit :
  - a) droit . . . . . 750 \$;
  - b) cotisation au Fonds de réserve pour l'abandon . . . . . 250 \$.
3. La cotisation annuelle non remboursable au Fonds de réserve pour l'abandon à l'égard des catégories de puits et de batteries indiquées ci-après correspond à ce qui suit :
  - a) catégorie 1 . . . . . 150 \$ par puits;
  - b) catégorie 2 . . . . . 500 \$ par puits;
  - c) catégorie 3 . . . . . 1 000 \$ par puits;
  - d) catégorie 4 . . . . . 500 \$ par batterie.

- 3.1 The penalty for failure to pay the non-refundable levy by the date set out in subsection 54(5) is 25% of the levy set out in Item 3, if the levy is paid before October 31 of that year, and 50% of the levy if payment is received after October 31 of that year.
  
- 4. The fee and levy to be submitted with an application for a Battery Operating Permit is \$1,000, comprised of the following:
  - (a) fee: . . . . . \$750;
  - (b) levy for the Abandonment Fund Reserve Account: . . . . . \$250.
  
- 5. The fee to be submitted with an application to vary the size and shape of a spacing unit is \$2,000.
  
- 6. The fee to be submitted with an application for a salt water disposal permit is \$200.
  
- 7. The fee to be submitted with an application for the approval of a project of enhanced recovery is \$2,000.

M.R. 116/2001; 180/2010

- 3.1 La pénalité pour défaut de paiement de la cotisation non remboursable au plus tard à la date prévue au paragraphe 54(5) correspond à 25 % de la cotisation prévue au point 3 si celle-ci est payée avant le 31 octobre de l'année en question et à 50 % de la cotisation si celle-ci est payée après cette date.
  
- 4. Le montant devant accompagner les demandes de licence d'exploitation de batterie est de 1 000 \$. Cette somme se ventile comme suit
  - a) droit . . . . . 750 \$;
  - b) cotisation au Fonds de réserve pour l'abandon . . . . . 250 \$.
  
- 5. Le montant devant accompagner les demandes de modification de grandeur et de forme d'une surface unitaire est de 2 000 \$.
  
- 6. Le montant devant accompagner les demandes de licence d'élimination d'eau salée est de 200 \$.
  
- 7. Le montant devant accompagner les demandes d'autorisation de récupération assistée est de 2 000 \$.

R.M. 116/2001; 180/2010

SCHEDULE B

Transfer of Well Licence

ANNEXE B

Transfert de permis d'exploitation de puits

SCHEDULE C  
(Subsections 9(1), 75(4) and 85(1))

Table of Minimum Distance Requirements

Note: The distances in the table are expressed in metres.

From:	To:								
	Well	Flame Type Equipment	Internal Combustion Engine		Flare Pit and Flare Stack	Oil Storage Tank	Surface Improvement Except Well Flow Line or Road Allowance	Water Covered Area	Road Allowance — Provincial or Municipal
			Air Shut Off	No Air Shut Off					
Well	5	25	5	10	25	25	75	100	45
BOP Manifold	3	—	—	—	15	—	—	—	45
BOP Remote Control	15	—	—	—	15	—	—	—	45
Flame Type Equipment	25	—	—	—	25	25	—	—	45
Drilling Fluid Pit or Tank	5	25	—	—	10	—	75	100	45
Flare Pit and Flare Stack	25	25	5	10	—	—	100	100	45
Emergency Storage Pit	25	25	—	—	25	—	75	100	45
Service or Test Tank	25	25	5	10	25	—	75	100	45
Oil Storage Tank	25	25	5	10	25	—	75	100	45
Vented Salt Water Tank	10	5	5	5	25	—	75	100	45
Process Vessel	25	—	—	—	25	25	75	100	45

M.R. 116/2001

ANNEXE C  
[paragraphe 9(1), 75(4) et 85(1)]

Tableau des distances minimales

Note : Les distances indiquées au tableau sont en mètres.

De:	À:								
	Puits	Outillage à flamme découverte	Moteur à combustion interne		Fosse de brûlage et torchère	Réservoir de stockage du pétrole	Amélioration de surface sauf puits, conduite de collecte et emprises rout.	Zone submergée	Emprise routière — provincial ou municipale
			Fermeture d'admission d'air	Aucune fermeture d'admission d'air					
Puits	5	25	5	10	25	25	75	100	45
Manifold d'obturateur	3	—	—	—	15	—	—	—	45
Commande à distance d'obturateur	15	—	—	—	15	—	—	—	45
Outillage à flamme découverte	25	—	—	—	25	25	—	—	45
Bassin ou réservoir à boue	5	25	—	—	10	—	75	100	45
Fosse de brûlage et torchère	25	25	5	10	—	—	100	100	45
Réservoir de stockage d'urgence	25	25	—	—	25	—	75	100	45
Réservoir d'entretien ou d'essai	25	25	5	10	25	—	75	100	45
Réservoir de stockage de pétrole	25	25	5	10	25	—	75	100	45
Réservoir ventilé d'eau salée	10	5	5	5	25	—	75	100	45
Cuve de traitement	25	—	—	—	25	25	75	100	45

R.M. 116/2001

## SCHEDULE D

## ANNEXE D

[Repealed]

[Abrogée]

M.R. 145/98; 116/2001

R.M. 145/98; 116/2001

SCHEDULE E  
(Subsections 21(2) and 22(1),  
and clauses 24(1)(b) and 25(1)(a))

ANNEXE E  
[paragraphe 21(2) et 22(1),  
alinéas 24(1)(b) et 25(1)(a)]

Requirements for a Drilling  
Blow-out Prevention System

Normes pour les systèmes obturateur  
de puits pour le forage

Note:

Note :

1. In the diagrams,

1. Les lettres des diagrammes correspondent aux définitions suivantes.

"**A**" means an annular type blow-out preventer;

« **A** » Obturateur annulaire.

"**R**" means a single ram type blow-out preventer with one set of rams, either blank or for pipe;

« **R** » Obturateur simple à mâchoires ne comportant qu'un seul jeu de mâchoires, soit pleine soit de fermeture sur tiges.

"**S**" means a drilling spool with flanged side outlet connections for bleed-off and kill lines.

« **S** » Raccord de forage à brides comportant des raccords à brides à prises latérales pour le raccordement des conduites d'écoulement et de neutralisation.

2. The line sizes indicated in the diagrams are the minimum nominal diameter required.

2. Le diamètre des conduites indiqué aux diagrammes représente le diamètre nominal minimum.

3. The portion of the bleed-off system from the drilling spool to the choke manifold must be constructed with flanged pipe connections. Threaded fittings may be used for the remainder of the bleed-off system.

3. Les raccords de conduites de la partie du système d'écoulement entre le raccord de forage à brides et le collecteur de duses sont des raccords à brides. Des raccords filetés peuvent être utilisés pour le reste du système de conduites d'écoulement.

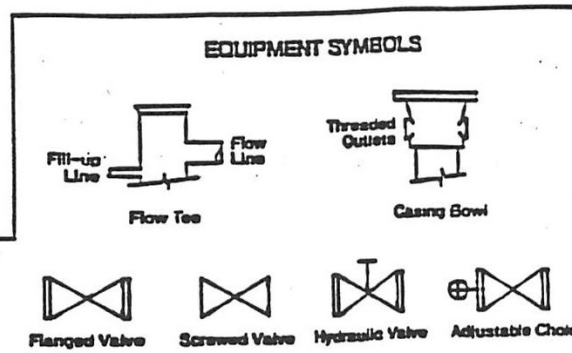
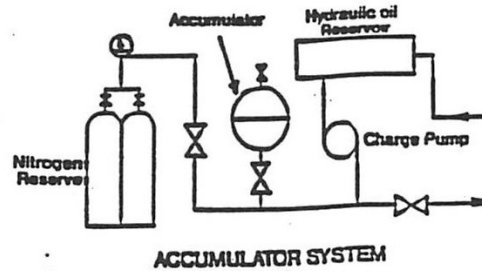
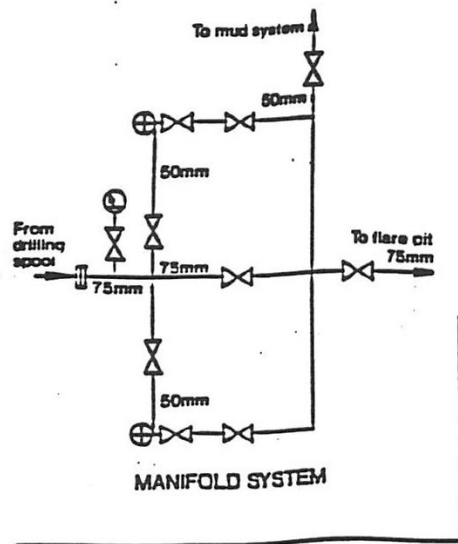
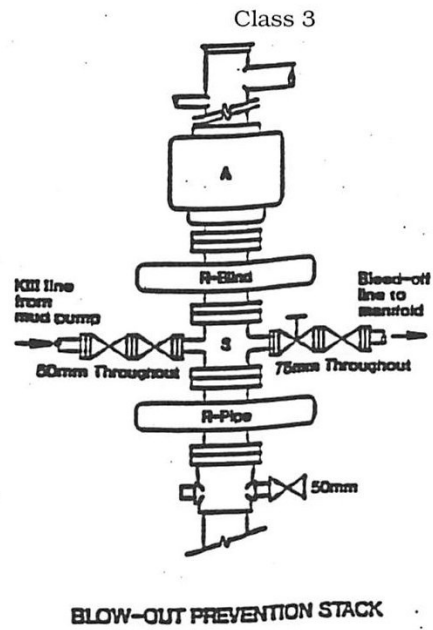
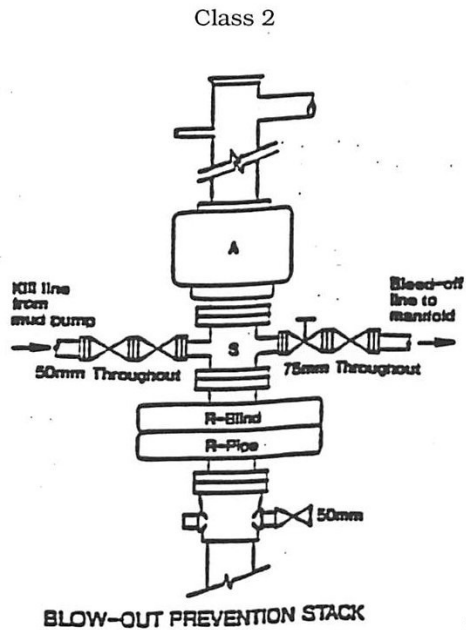
4. The manifold system must be constructed to provide flow paths equivalent to those indicated in the diagram.

4. La configuration des systèmes de manifold doit permettre le même genre de parcours du flux que celui indiqué au diagramme pour ce genre de système.

5. The bleed-off system must contain only straight pipe, or 90° bends constructed of tees and crosses that are blocked on fluid turns.
5. Le système d'écoulement n'est formé que de conduites droites ne comportant que des coudes de 90° constitués de raccords en té et de croix munis d'un dispositif de non-retour.

DRILLING BLOW-OUT PREVENTION SYSTEMS

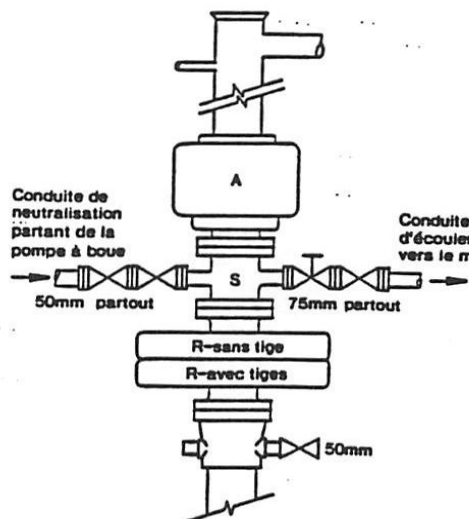
Minimum Pressure Rating: 14 000 kPa



SYSTÈMES OBTURATEURS DE PUIITS POUR LE FORAGE

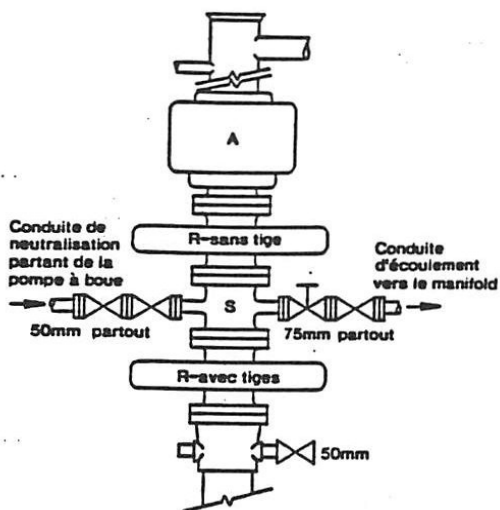
Pression nominale minimale : 14 000 kPa

Catégorie 2

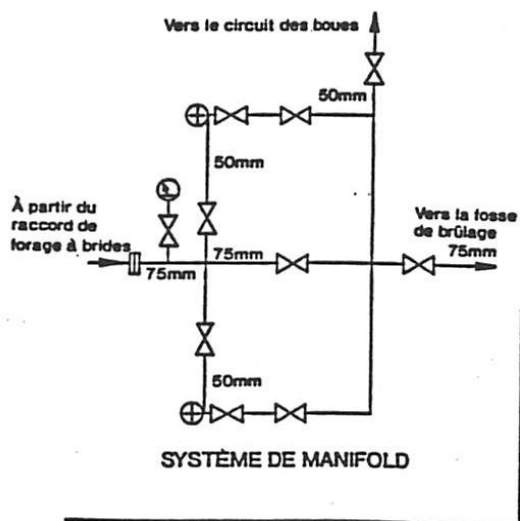


BLOC OBTURATEUR DE PUIITS

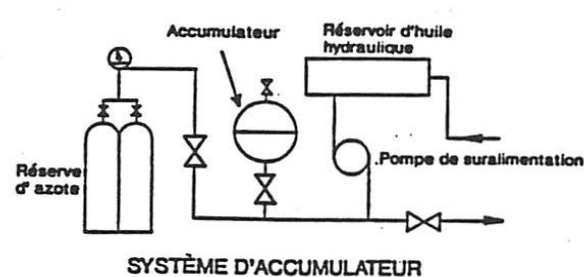
Catégorie 3



BLOC OBTURATEUR DE PUIITS

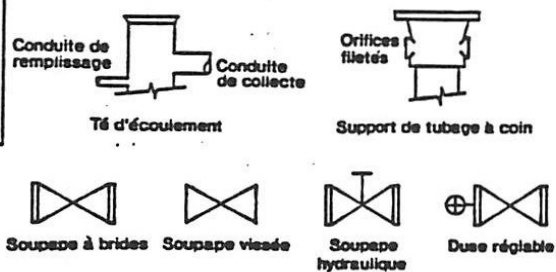


SYSTÈME DE MANIFOLD



SYSTÈME D'ACCUMULATEUR

SYMBOLES DE L'ÉQUIPEMENT



SCHEDULE F  
(Section 14)

## Off-Target Penalty Factors

**1** Where the minister has not varied the size and shape of a spacing unit under section 102 of the Act, the off-target penalty is determined

(a) for a well producing from a pre-Mississippian pool or a horizontal well, by reference to Diagram A;

(b) in the case of any other well, by reference to Diagram B.

ANNEXE F  
(article 14)

## Facteurs de pénalité pour puits hors cible

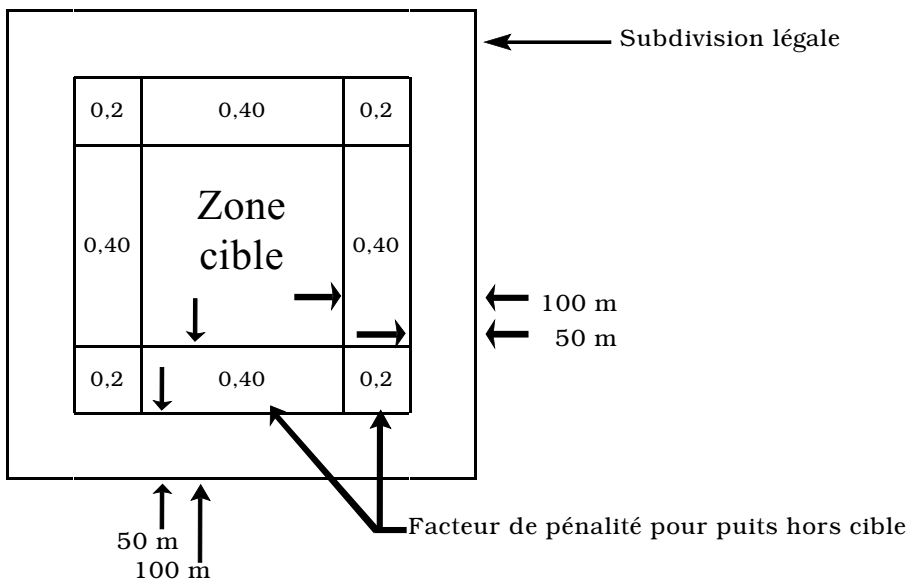
**1** Si le ministre n'a pas modifié la grandeur ni la forme d'une surface unitaire en vertu de l'article 102 de la *Loi*, la pénalité pour puits hors cible est déterminée :

a) dans le cas d'un puits horizontal ou d'un puits produisant à partir d'un gisement pré-Mississipien, à l'aide du diagramme A;

b) dans le cas d'un autre genre de puits, à l'aide du diagramme B.

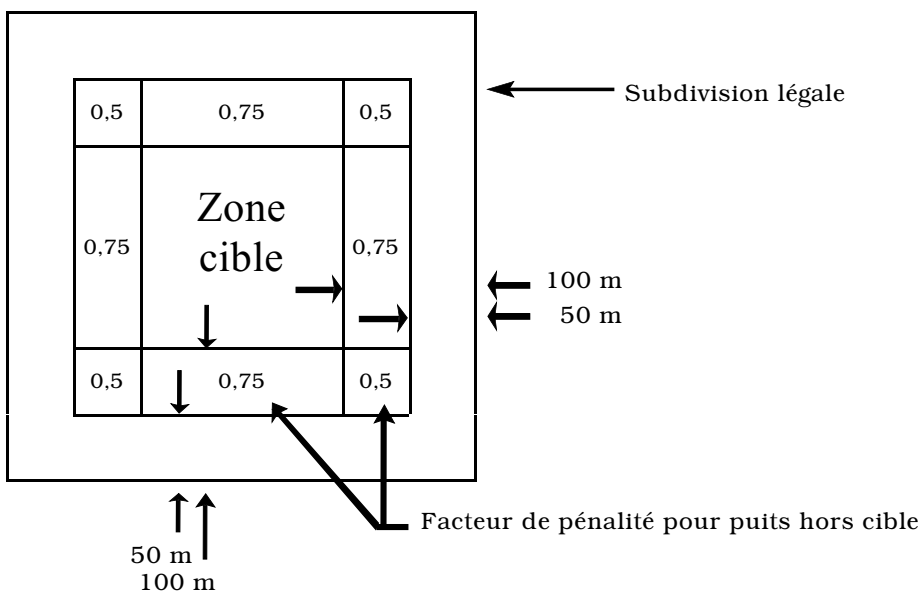


**Diagramme A**



Restrictions de forage. Voir le paragraphe 9(1).

**Diagramme B**



Restrictions de forage. Voir le paragraphe 9(1).

SCHEDULE G  
[Subsection 85.2(1)]Concentrations of Hydrogen  
Sulphide and Sulphur Dioxide

1. The concentration of hydrogen sulphide beyond a well or battery site shall not exceed either of the following levels:
  - (a) one hour average — 15 micrograms per cubic metre/11 parts per billion;
  - (b) 24 hour average — 5 micrograms per cubic metre/4 parts per billion.
  
2. The concentration of sulphur dioxide beyond a well or battery site shall not exceed either of the following levels:
  - (a) one hour average — 900 micrograms per cubic metre/0.34 parts per million;
  - (b) 24 hour average — 300 micrograms per cubic metre/0.11 parts per million.

---

M.R. 116/2001

ANNEXE G  
[paragraphe 85.2(1)]Concentrations d'hydrogène sulfuré et  
de bioxyde de soufre

1. La concentration d'hydrogène sulfuré au delà du chantier de forage ou de l'emplacement de la batterie ne peut dépasser les niveaux suivants :
  - a) moyenne d'une heure — 15 microgrammes par mètre cubique/11 parties par milliard;
  - b) moyenne de 24 heures — 5 microgrammes par mètre cubique/4 parties par milliard.
  
2. La concentration de bioxyde de soufre au delà du chantier de forage ou de l'emplacement de la batterie ne peut dépasser les niveaux suivants :
  - a) moyenne d'une heure — 900 microgrammes par mètre cubique/0,34 partie par million;
  - b) moyenne de 24 heures — 300 microgrammes par mètre cubique/0,11 partie par million.

---

R.M. 116/2001